



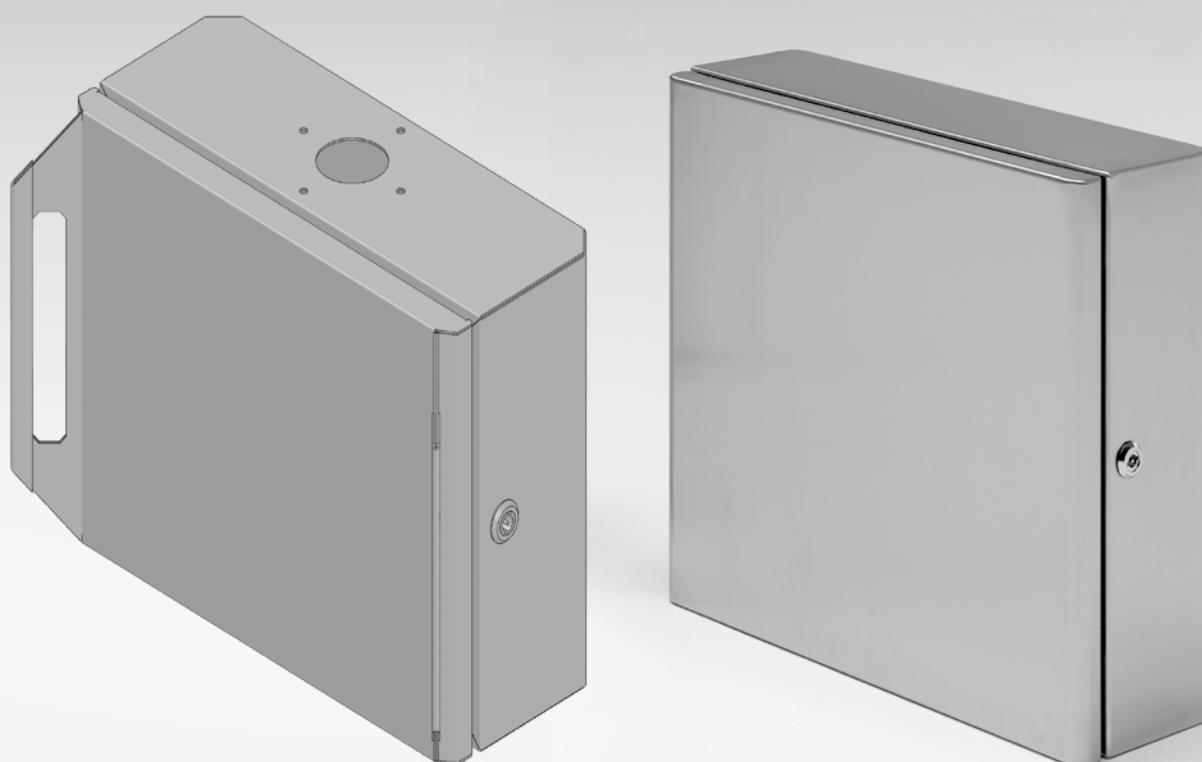
SIDECOM



FM/FMN - PENSILI A SOSPENSIONE

P=160

La gamma FM di pensili a sospensione in acciaio inossidabile è stata realizzata conformemente alle più recenti normative internazionali, con concezioni costruttive di solidità, protezione e pulizia assolutamente innovative. Il grado di protezione IP66 e la finitura scotch-brite caratterizzano la gamma FM, rendendola soluzione ideale per applicazioni in ambienti aggressivi tipici dell'industria alimentare, chimica, farmaceutica o per applicazioni in ambienti esterni. **Su richiesta è possibile fornire i pensili a sospensione FM modificati secondo le esigenze del cliente.**



Maniglie integrate ed ergonomiche su porta fissata all'involucro con cerniere nonvisibili dall'esterno e relativo perno facilmente removibile.

GRADO DI PROTEZIONE E NORME DI RIFERIMENTO

IP66 IK10 - EN 62208 : 2011

89/392/EEC

EN 60529/09.200 - EN 50102/05.96

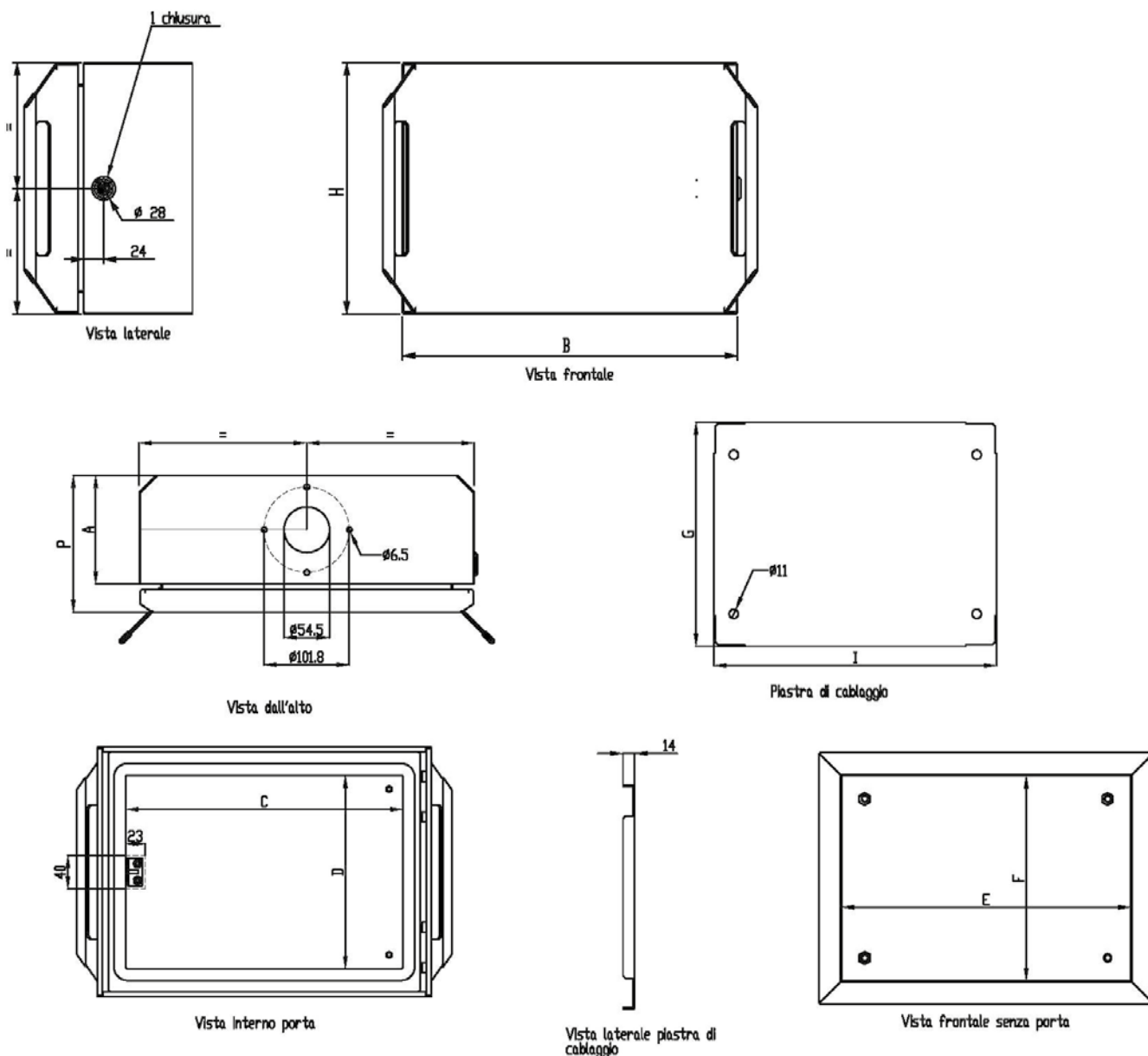


TABELLA DIMENSIONALE PENSILI P=160

CODICE	Dimensioni			Peso Kg	Volume m ³	Utile foratura porta		Larghezza utile foratura fianco A	Utile bocca pensile		Piastra interna	
	B	H	P			C	D		E	F	I	G
LINEA SENZA MANIGLIE P=160												
FM403016	400	300	160	5,50	0,019	331	231	130	345	245	318	268
FM453516	450	350	160	7,00	0,025	381	281	130	395	295	368	318
FM454516	450	450	160	8,00	0,032	381	381	130	395	395	368	418
FM504516	500	450	160	9,00	0,036	431	381	130	445	395	418	418
FM505016	500	500	160	10,00	0,040	431	431	130	445	445	418	468
FM605016	600	500	160	12,00	0,048	531	431	130	545	445	518	468
LINEA CON MANIGLIE P=160												
FMN403016	400	300	160	5,50	0,019	331	231	130	345	245	318	268
FMN453516	450	350	160	7,00	0,025	381	281	130	395	295	368	318
FMN454516	450	450	160	8,00	0,032	381	381	130	395	395	368	418
FMN504516	500	450	160	9,00	0,036	431	381	130	445	395	418	418
FMN505016	500	500	160	10,00	0,040	431	431	130	445	445	418	468
FMN605016	600	500	160	12,00	0,048	531	431	130	545	445	518	468

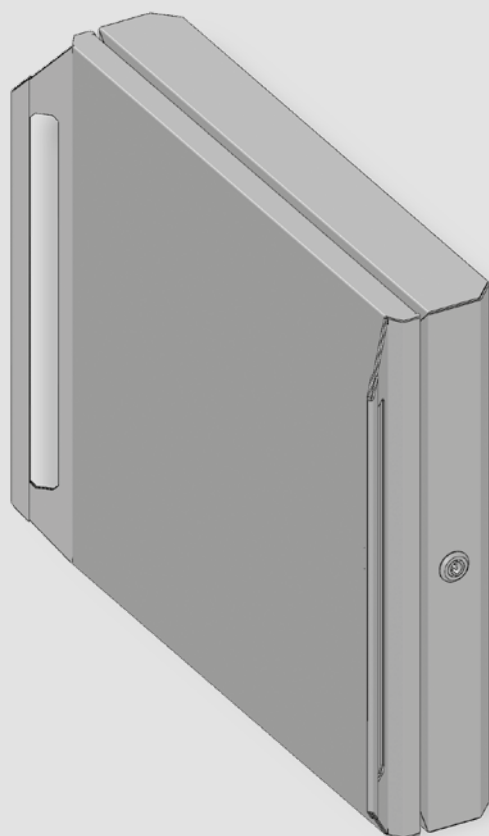


FMN/FMD - PENSILI A SOSPENSIONE

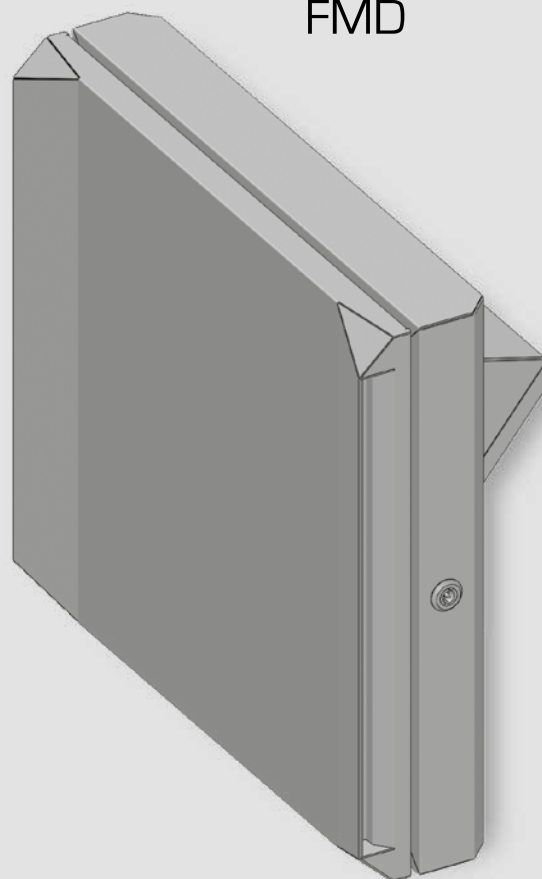
P=100

La gamma FM di pensili a sospensione in acciaio inossidabile è stata realizzata conformemente alle più recenti normative internazionali, con concezioni costruttive di solidità, protezione e pulizia assolutamente innovative. Il grado di protezione IP66 e la finitura scotch-brite caratterizzano la gamma FM, rendendola soluzione ideale per applicazioni in ambienti aggressivi tipici dell'industria alimentare, chimica, farmaceutica o per applicazioni in ambienti esterni. **Su richiesta è possibile fornire i pensili a sospensione FM modificati secondo le esigenze del cliente.**

FMN



FMD



Profondità di soli 100 mm

Sospensione fissata sullo schienale per migliorare la protezione dall'acqua.

Maniglie integrate ed ergonomiche su porta fissata all'involucro con cerniere invisibili dall'esterno e relativo perno facilmente removibile.

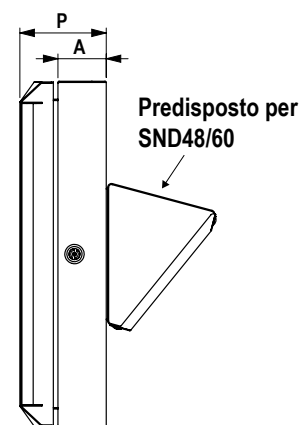
PIASTRA A RICHIESTA

GRADO DI PROTEZIONE E NORME DI RIFERIMENTO

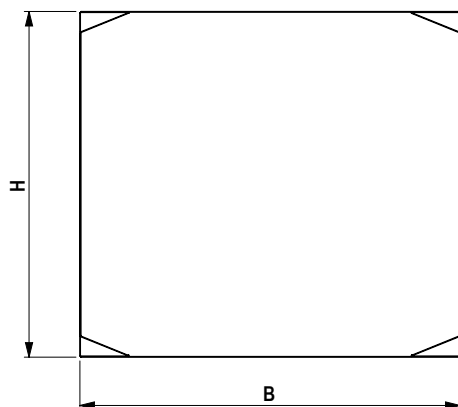
IP66 IK10 - EN 62208 : 2011

89/392/EEC

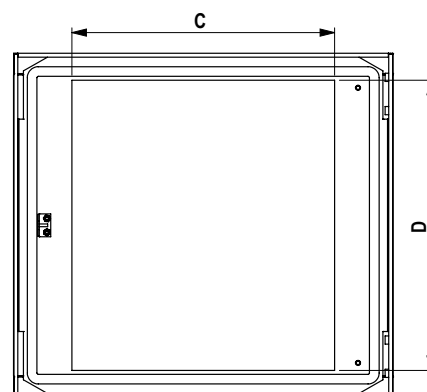
EN 60529/09.200 - EN 50102/05.96



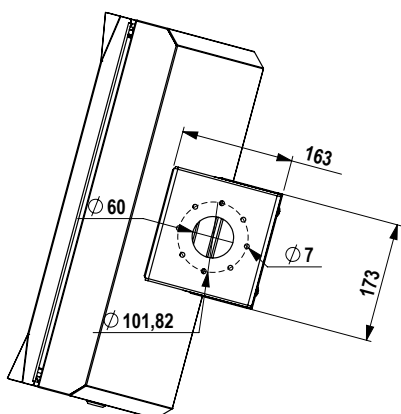
Vista laterale



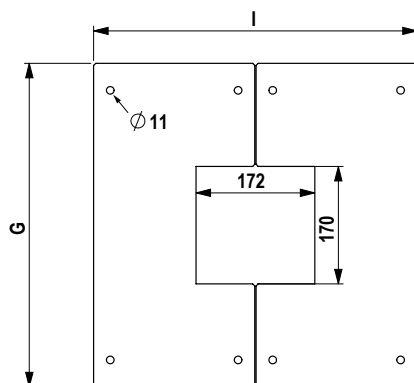
Vista frontale



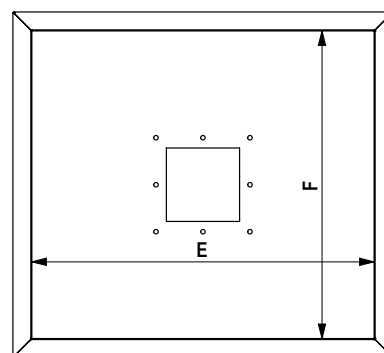
Vista interno porta



Vista dall'alto



Piastra di cablaggio



Vista frontale senza porta

TABELLA DIMENSIONALE

CODICE	Dimensioni			Peso Kg	Volume m³	Utile foratura porta		Larghezza utile foratura fianco A	Utile bocca pensile		Piastra interna (2 mezze piastre)	
	B	H	P			C	D		E	F	I	G
LINEA P=100												
FMN403010	400	300	100	5,50	0,019	331	231	70	345	245	318	268
FMN453510	450	350	100	7,00	0,025	381	281	70	395	295	368	318
FMN454510	450	450	100	8,00	0,032	381	381	70	395	395	368	418
FMN504510	500	450	100	9,00	0,036	431	381	70	445	395	418	418
FMN555010	550	500	100	11,00	0,040	481	431	70	495	445	468	468
LINEA DESIGN												
FMD403010	400	300	100	5,50	0,019	230	220	70	345	245	318	268
FMD453510	450	350	100	7,00	0,025	280	270	70	395	295	368	318
FMD454510	450	450	100	8,00	0,032	280	370	70	395	395	368	418
FMD504510	500	450	100	9,00	0,036	330	370	70	445	395	418	418
FMD555010	550	500	100	11,00	0,040	380	420	70	495	445	468	468



TUBI PER SISTEMI A PENSILE

Tubi in acciaio di piccole e medie dimensioni, sono realizzati in acciaio inossidabile AISI304 (EN 1.4301).

Sono fornibili in quattro tipologie diverse:

- a "L" FML
- a "J" FMJ
- a "S" FMS
- a "I" FMI

Lunghezze su misura.

Per tubi di $\varnothing 48,3\text{mm}$ i raggi di curvatura medi R, possono essere di 2 tipi da 90mm oppure da 105mm.

Per tubi di $\varnothing 60,3\text{mm}$ il raggio di curvatura medio è di 150mm.

Disegni tecnici

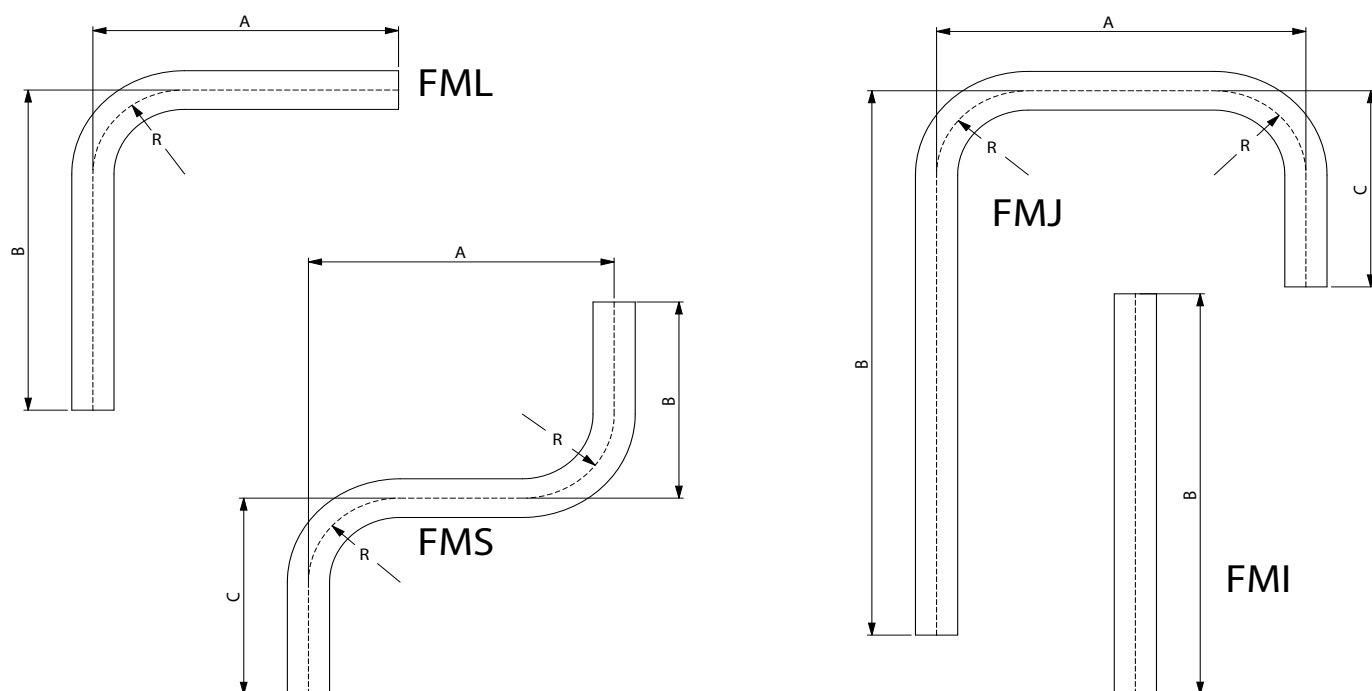
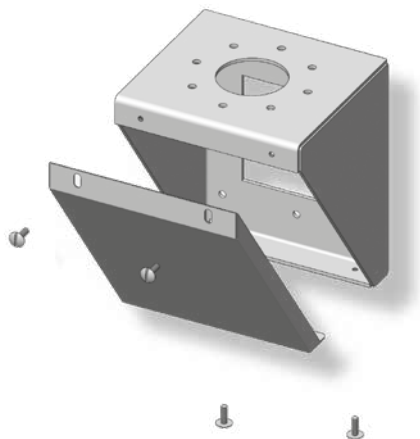


TABELLA DIMENSIONALE

CODICE	Dimensioni* [* misure minime per la piegatura]		
	A mm	B mm	C mm
FMJ	min. 450	min. 245	min. 300
FML	min. 245	min. 245	-
FMS	min. 250	min. 245	min. 245
FMI	-	min. 300	-



GIUNTI SNODABILI FISSI E FLANGE



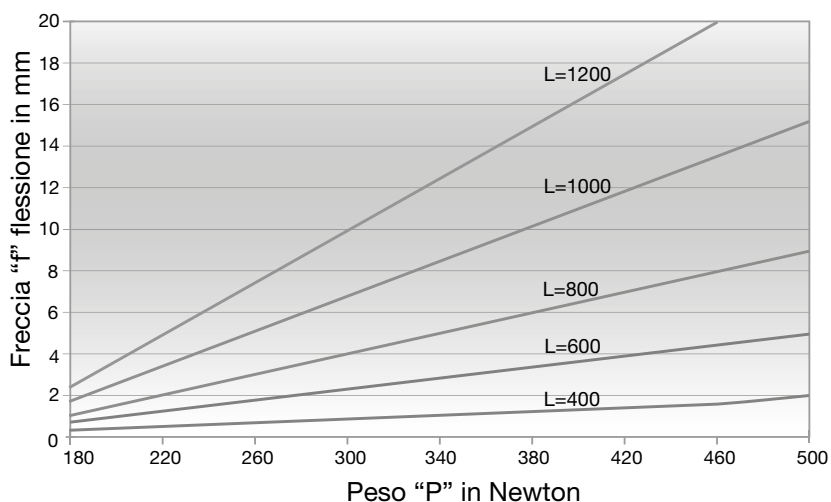
SNF6001 (GIUNTI SND 48/60)
SNF6003 (GIUNTI SND 00001)



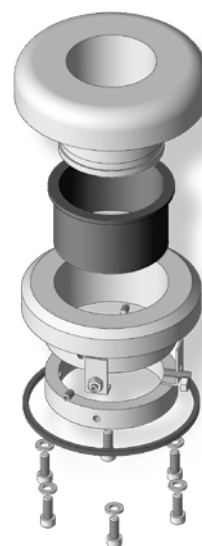
SND48 - SND60

TABELLA DIMENSIONALE

CODICE	Descrizione	Q.TA'
SND48	Giunto girevole 360° Ø 48,3 mm	1
SND60	Giunto girevole 360° Ø 60,3 mm	1
SNF48	Giunto fisso Ø 48,3 mm	1
SNF60	Giunto fisso Ø 60,3 mm	1
SNF6001	Mensola fissaggio giunto a parete Ø 48,3 e Ø 60,3mm (SND 48/60)	1
SNF4802	Flangia fissaggio tubo Ø 48,3 mm (rinforzo giunto SND 48)	1
SNF6002	Flangia fissaggio tubo Ø 60,3 mm (rinforzo giunto SND 60)	1
SNF6003	Mensola fissaggio giunto SND 00001	1
SND00001	Giunto girevole 360° Ø 60,3 mm rinforzato con angolo di azione regolabile	1



Rappresentazione grafica della flessione subita dal tubo in base al peso applicato e dal suo sbalzo.



SND00001