

SMART



CASSE CIECHE E CON PORTA IN POLICARBONATO

La gamma FQ di casse in acciaio inossidabile è stata realizzata conformemente alle più recenti normative internazionali, con concezioni costruttive di protezione e di pulizia assolutamente innovative. E' pertanto la soluzione ideale per applicazioni in ambienti aggressivi tipici dell'industria alimentare, chimica, farmaceutica o per applicazioni in ambienti esterni. **Su richiesta è possibile fornire le casse FQ modificate secondo le esigenze del cliente.** Su richiesta porta vetro trasparente con vetro di sicurezza 3+3mm.

FQ Serie: Cassa in acciaio inossidabile con porta singola IP66



GRADO DI PROTEZIONE E NORME DI RIFERIMENTO

IP66 IK10
NEMA TYPE 1, 12, 4, 4X

89/392/EEC

EN 62208 : 2011

UL 508 A
NEMA STANDARD PUBLICATION 250

EN 60529/09.200
EN 50102/05.96



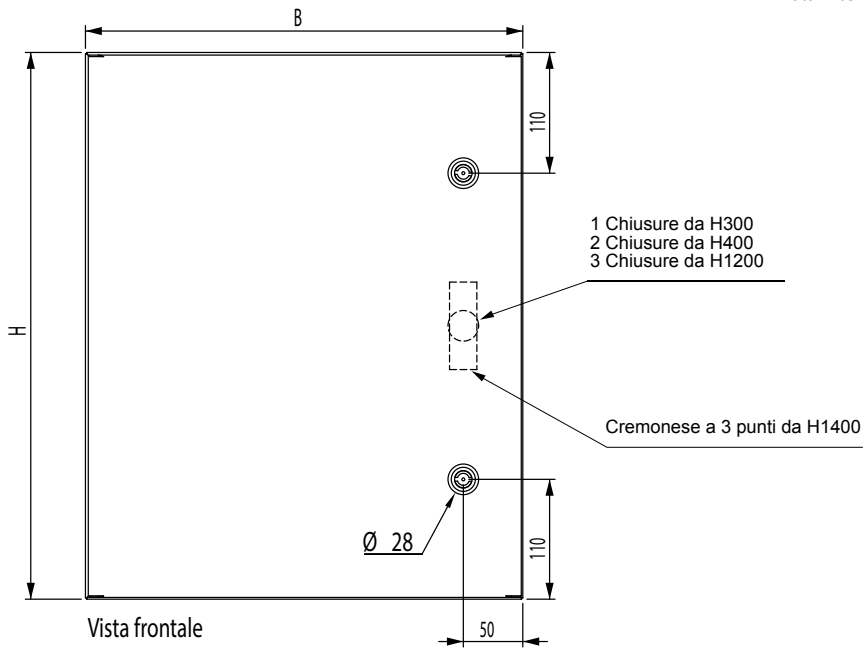
CASSA CON TETTO INTEGRATO FHD FHD - Cassa in acciaio inossidabile con tetto parapigioggia integrato

Questa gamma rappresenta la soluzione per l'impiego in ambienti dove sono richiesti elevati requisiti di igienicità. Una tettoia integrata ed inclinata apporta infatti una protezione aggiuntiva al drenaggio dei liquidi. Questa è la soluzione ideale per il settore industriale alimentare e delle bevande, laboratori biotecnici e impianti farmaceutici.



FQ - Cassa in acciaio inossidabile con doppia porta IP55





Vista interno porta

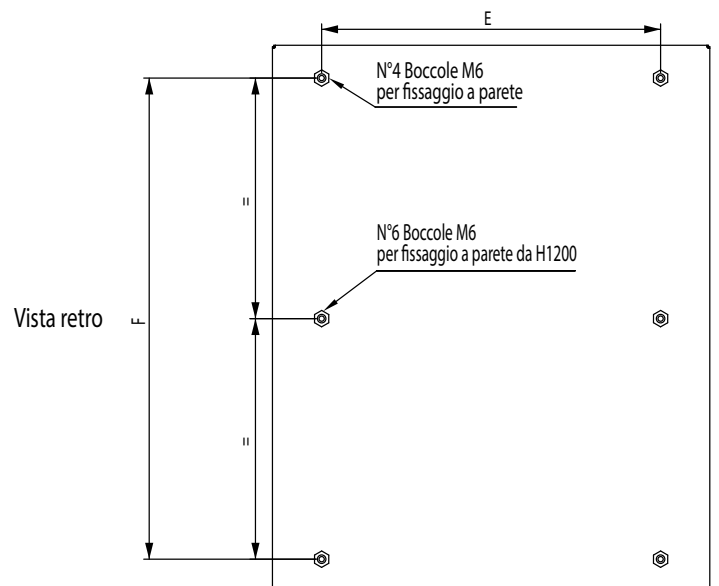
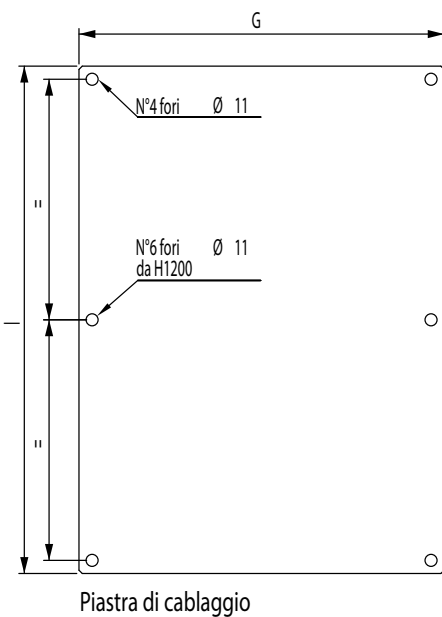
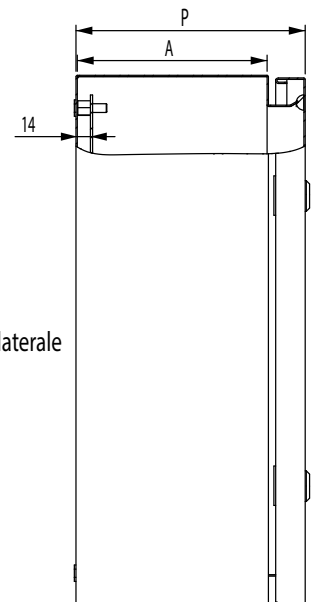
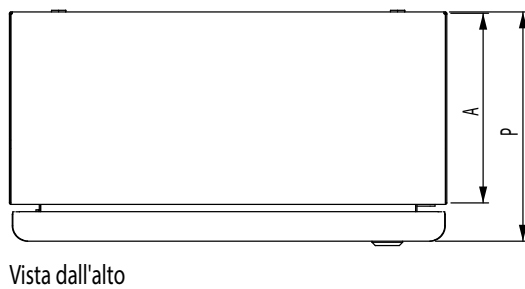
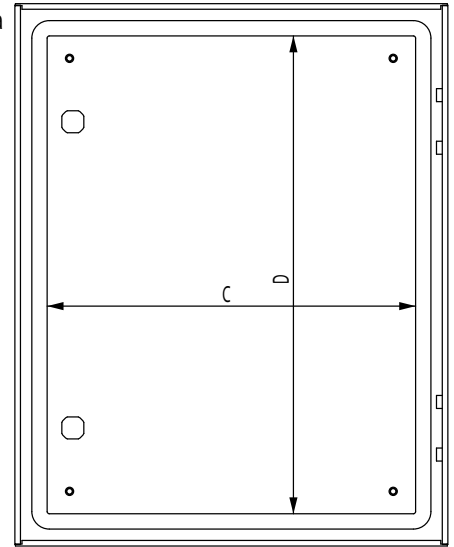




TABELLA DIMENSIONALE

CODICE	DIMENSIONI			Peso Kg	Volume m ³	Utile foratura porta		Larghezza utile foratura fianco A	Piastra interna		Interassi fissaggi parete		N° Chiusure	Potenza dissipabile
	B	H	P			C	D		G	I	E	F		
FG203015	200	300	150	4,00	0,009	137	237	116	138	268	110	240	1	14W
FG303015	300	300	150	5,50	0,014	237	237	116	238	268	210	240	1	18W
FG303021	300	300	210	6,50	0,019	237	237	176	238	268	210	240	1	20W
FG304015	300	400	150	7,00	0,018	237	337	116	238	368	210	340	1	22W
FG304021	300	400	210	8,00	0,025	237	337	176	238	368	210	340	1	25W
FG403015	400	300	150	7,00	0,018	337	237	116	338	268	310	240	1	21W
FG404021	400	400	210	10,00	0,034	337	337	176	338	368	310	340	2	29W
FG405021	400	500	210	12,00	0,042	337	437	176	338	468	310	440	2	35W
FG405025	400	500	250	12,50	0,050	337	437	216	338	468	310	440	2	37W
FG406021	400	600	210	14,00	0,050	337	537	176	338	568	310	540	2	41W
FG454521	450	450	210	12,00	0,043	387	387	176	388	418	360	390	2	35W
FG454525	450	450	250	13,00	0,051	387	387	216	388	418	360	390	2	37W
FG456025	450	600	250	16,50	0,068	387	537	216	388	568	360	540	2	46W
FG505021	500	500	210	14,50	0,053	437	437	176	438	468	410	440	2	41W
FG505025	500	500	250	15,00	0,063	437	437	216	438	468	410	440	2	44W
FG506021	500	600	210	18,00	0,063	437	537	176	438	568	410	540	2	46W
FG507021	500	700	210	20,00	0,074	437	637	176	438	668	410	640	2	52W
FG507025	500	700	250	20,50	0,088	437	637	216	438	668	410	640	2	55W
FG604021	600	400	210	14,00	0,050	537	337	176	538	368	510	340	2	39W
FG604525	600	450	250	16,00	0,068	537	387	216	538	418	510	390	2	44W
FG606021	600	600	210	20,00	0,076	537	537	176	538	568	510	540	2	52W
FG606025	600	600	250	21,00	0,090	537	537	216	538	568	510	540	2	55W
FG606030	600	600	300	22,00	0,108	537	537	266	538	568	510	540	2	58W
FG606040	600	600	400	25,00	0,144	537	537	366	538	568	510	540	2	66W
FG608021	600	800	210	26,50	0,101	537	737	176	538	768	510	740	2	66W
FG608025	600	800	250	28,00	0,120	537	737	216	538	768	510	740	2	68W
FG608030	600	800	300	29,50	0,144	537	737	266	538	768	510	740	2	72W
FG608040	600	800	400	32,50	0,192	537	737	366	538	768	510	740	2	78W
FG609030	600	900	300	33,00	0,162	537	837	266	538	868	510	840	2	77W
FG6010030	600	1000	300	40,00	0,180	537	937	266	538	968	510	940	2	82W
FG6012030	600	1200	300	47,00	0,216	537	1137	266	538	1168	510	1140	3	99W
FG6012040	600	1200	400	52,00	0,288	537	1137	366	538	1168	510	1140	3	110W
FG806030	800	600	300	28,50	0,144	737	537	266	738	568	710	540	2	68W
FG808030	800	800	300	42,00	0,192	737	737	266	738	768	710	740	2	84W
FG8010030	800	1000	300	51,00	0,240	737	937	266	738	968	710	940	2	102W
FG8012030	800	1200	300	59,50	0,288	737	1137	266	738	1168	710	1140	3	116W
FG8012040	800	1200	400	65,00	0,384	737	1137	366	738	1168	710	1140	3	125W
FG6014030	600	1400	300	54,50	0,252	500	1335	266	500	1382	472	1340	1*	110W
FG6014040	600	1400	400	59,50	0,336	500	1335	366	500	1382	472	1340	1*	120W
FG8014030	800	1400	300	70,00	0,336	700	1335	266	700	1382	672	1340	1*	130W
FG8014040	800	1400	400	75,00	0,448	700	1335	366	700	1382	672	1340	1*	132W
FG8016030	800	1600	300	77	0,384	700	1535	266	700	1582	672	1540	1*	150W
FG8016040	800	1600	400	84	0,512	700	1535	366	700	1582	672	1540	1*	170W

* CHIUSURA A CREMONESE A 3 PUNTI

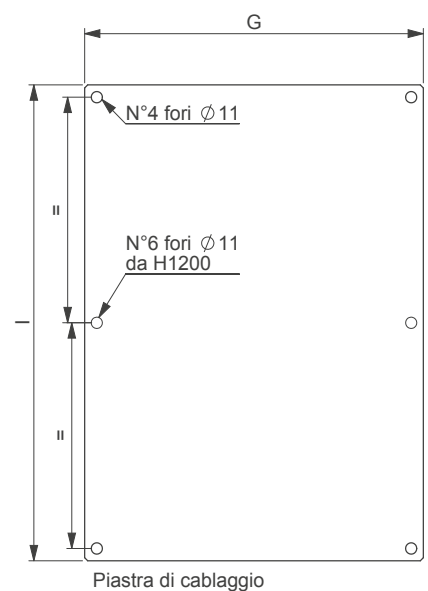
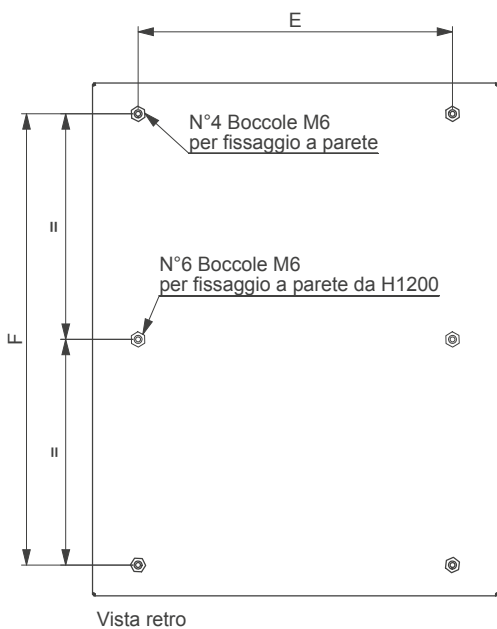
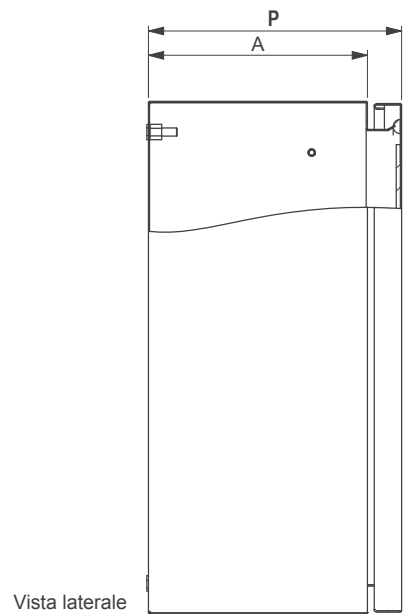
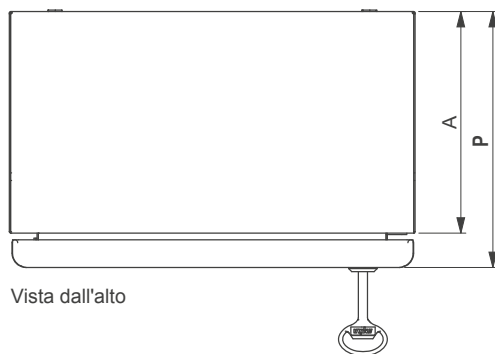
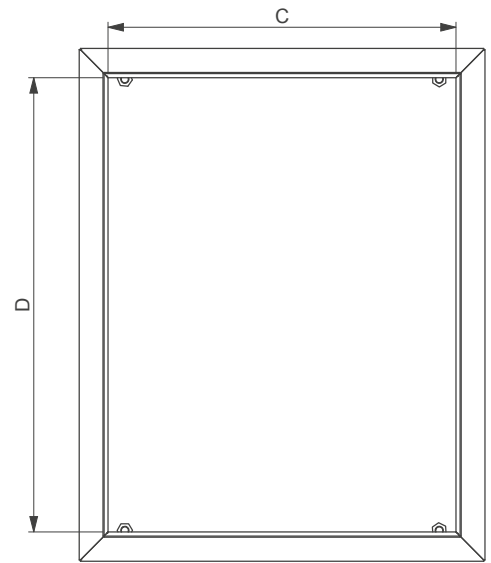
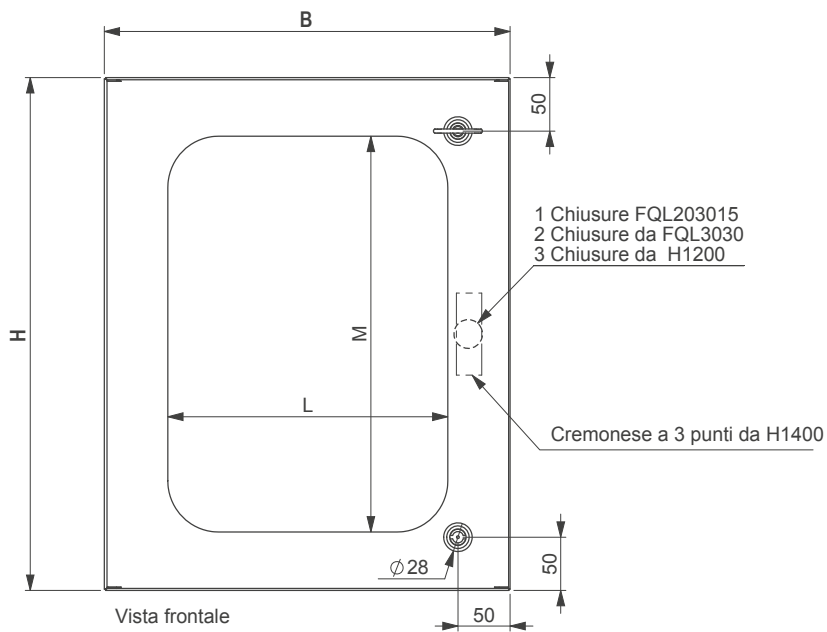




TABELLA DIMENSIONALE FQL

CODICE	DIMENSIONI			Peso Kg	Vol. m ³	Luce oblò		Larghezza utile foratura fianco A	Utile Apertura Cassa C D		Piastra Interna G I		Interassi fissaggi parete E F		N° Chiusure	Potenza dissipabile
	B	H	P			L	M		C	D	G	I	E	F		
FQL203015	200	300	150	4,00	0,011	95	186	116	143	243	138	268	110	240	1	14W
FQL303015	300	300	150	5,50	0,016	176	186	116	243	243	238	268	210	240	2	18W
FQL303021	300	300	210	6,50	0,023	176	186	176	243	243	238	268	210	240	2	20W
FQL304015	300	400	150	7,00	0,022	176	286	116	243	343	238	368	210	340	2	22W
FQL304021	300	400	210	11,53	0,030	176	286	176	243	343	238	368	210	340	2	25W
FQL403015	400	300	150	9,39	0,022	276	186	116	343	243	338	268	310	240	2	21W
FQL404021	400	400	210	13,87	0,040	276	286	176	343	343	338	368	310	340	2	29W
FQL405021	400	500	210	16,14	0,050	276	386	176	343	443	338	468	310	440	2	35W
FQL405025	400	500	250	18,01	0,060	276	386	216	343	443	338	468	310	440	2	37W
FQL406021	400	600	210	18,41	0,060	276	486	176	343	543	338	568	310	540	2	41W
FQL454521	450	450	210	16,29	0,051	326	336	176	393	393	388	418	360	390	2	35W
FQL454525	450	450	250	18,16	0,061	326	336	216	393	393	388	418	360	390	2	37W
FQL456025	450	600	250	22,06	0,081	326	486	216	393	543	388	568	360	540	2	46W
FQL505021	500	500	210	18,94	0,063	376	386	176	443	443	438	468	410	440	2	41W
FQL505025	500	500	250	20,91	0,075	376	386	216	443	443	438	468	410	440	2	44W
FQL506021	500	600	210	21,66	0,076	376	486	176	443	543	438	568	410	540	2	46W
FQL507021	500	700	210	24,39	0,088	376	586	176	443	643	438	668	410	640	2	52W
FQL507025	500	700	250	26,56	0,105	376	586	216	443	643	438	668	410	640	2	55W
FQL604021	600	400	210	18,56	0,060	476	286	176	543	343	538	368	510	340	2	39W
FQL604525	600	450	250	22,17	0,081	476	336	216	543	393	538	418	510	390	2	44W
FQL606021	600	600	210	24,92	0,091	476	486	176	543	543	538	568	510	540	2	52W
FQL606025	600	600	250	27,09	0,108	476	486	216	543	543	538	568	510	540	2	55W
FQL606030	600	600	300	29,95	0,130	476	486	266	543	543	538	568	510	540	2	58W
FQL606040	600	600	400	36,59	0,173	476	486	366	543	543	538	568	510	540	2	66W
FQL608021	600	800	210	33,05	0,121	476	686	176	543	743	538	768	510	740	2	66W
FQL608025	600	800	250	35,42	0,144	476	686	216	543	743	538	768	510	740	2	68W
FQL608030	600	800	300	38,52	0,173	476	686	266	543	743	538	768	510	740	2	72W
FQL608040	600	800	400	45,67	0,230	476	686	366	543	743	538	768	510	740	2	78W
FQL609030	600	900	300	47,97	0,194	476	786	266	543	843	538	868	510	840	2	77W
FQL6010030	600	1000	300	51,96	0,216	476	886	266	543	943	538	968	510	940	2	82W
FQL6012030	600	1200	300	59,94	0,259	476	1086	266	543	1143	538	1168	510	1140	3	99W
FQL6012040	600	1200	400	70,11	0,346	476	1086	366	543	1143	538	1168	510	1140	3	110W
FQL806030	800	600	300	44,14	0,173	676	486	266	743	543	738	568	710	540	2	68W
FQL808030	800	800	300	54,18	0,230	676	686	266	743	743	738	768	710	740	2	84W
FQL8010030	800	1000	300	64,23	0,288	676	886	266	743	943	738	968	710	940	2	102W
FQL8012030	800	1200	300	74,27	0,346	676	1086	266	743	1143	738	1168	710	1140	3	116W
FQL8012040	800	1200	400	85,07	0,461	676	1086	366	743	1143	738	1168	710	1140	3	125W
FQL6014030	600	1400	300	67,91	0,252	420	1300	266	510	1343	500	1382	472	1340	1*	110W
FQL6014040	600	1400	400	78,71	0,336	420	1300	366	510	1343	500	1382	472	1340	1*	120W
FQL8014030	800	1400	300	84,32	0,336	620	1300	266	710	1343	700	1382	672	1340	1*	130W
FQL8014040	800	1400	400	95,74	0,448	620	1300	366	710	1343	700	1382	672	1340	1*	132W
FQL8016030	800	1600	300	94,36	0,384	620	1500	266	710	1543	700	1582	672	1540	1*	150W
FQL8016040	800	1600	400	106,41	0,512	620	1500	366	710	1543	700	1582	672	1540	1*	170W

* CHIUSURA A CREMONESE A 3 PUNTI



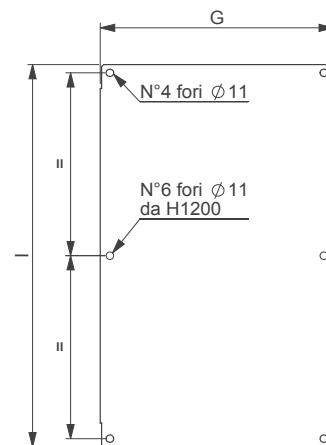
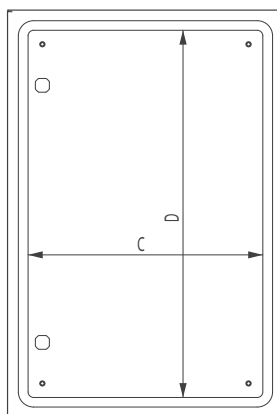
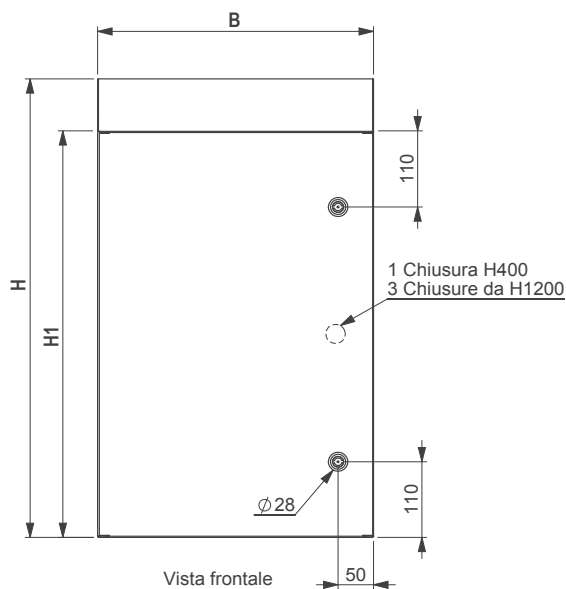
GRADO DI PROTEZIONE E NORME DI RIFERIMENTO

IP66 IK10

89/392/EEC

EN 62208 : 2011

EN 60529/09.200 - EN 50102/05.96



Vista frontale senza porta

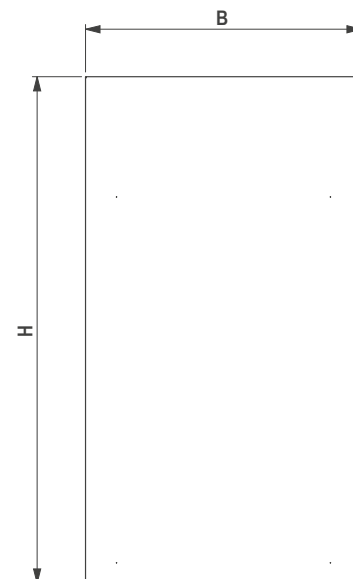
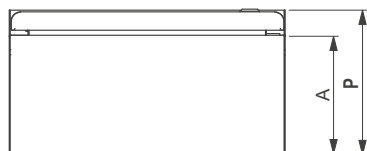
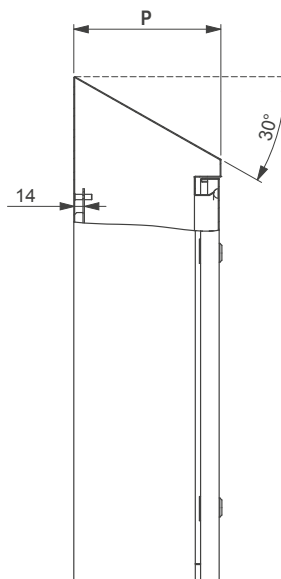


TABELLA DIMENSIONALE FHD

CODICE	Dimensioni				Peso Kg	Volume m ³	Larghezza utile foratura porte per fianco		Utile foratura porte			Piastra interna		N. Chiusure	Potenza dissipabile
	B	H	H1	P			A	C	D	G	I	-	-		
FHD304015	300	548	400	150	8,00	0,025	116	237	337	238	368	1	22W		
FHD406021	400	748	600	210	15,00	0,063	176	337	537	338	568	2	41W		
FHD507021	500	848	700	210	21,00	0,089	176	437	637	438	668	2	52W		
FHD606025	600	748	600	250	24,00	0,112	216	537	537	538	568	2	55W		
FHD608025	600	948	800	250	31,00	0,142	216	537	737	538	768	2	68W		
FHD808030	800	948	800	300	41,00	0,228	266	737	737	738	768	2	84W		
FHD8012030	800	1348	1200	300	57,00	0,324	266	737	1137	738	1168	3	116W		



GRADO DI PROTEZIONE E NORME DI RIFERIMENTO

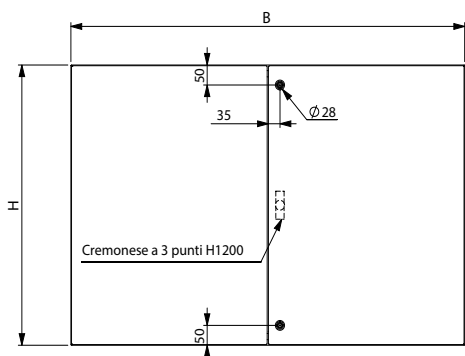
IP55 IK10 - NEMA TYPE 1, 12

89/392/EEC

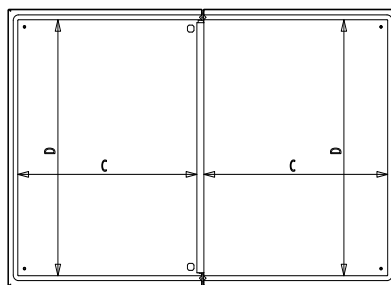
EN 62208 : 2011

UL 508 A - NEMA STANDARD PUBLICATION 250

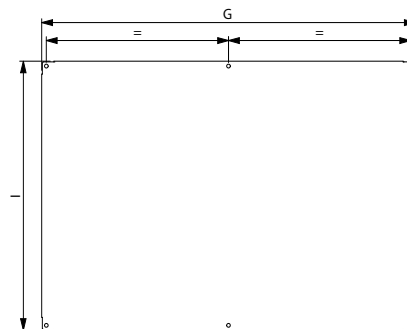
EN 60529/09.200 - EN 50102/05.96



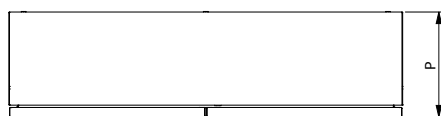
Vista frontale



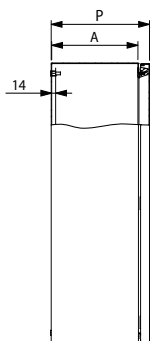
Vista interno porta



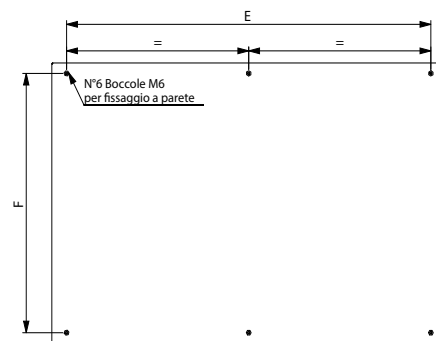
Piastra di cablaggio



Vista dall'alto



Vista laterale



Vista retro

TABELLA DIMENSIONALE FQ

CODICE	Dimensioni			Peso Kg	Volume m ³	Larghezza utile foratura porte per fianco A	Utile Foratura porte DX e SX			Piastra interna		Interassi fissaggi parete		N° Chiusure	Potenza dissipabile
	B	H	P				C	D	G	I	E	F			
FQ1006030	1000	600	300	41,0	0,180	266	418,5	537	938	568	910	540	2	102W	
FQ1008030	1000	800	300	52,0	0,240	266	418,5	737	938	768	910	740	2	124W	
FQ10010030	1000	1000	300	62,5	0,300	266	418,5	937	938	968	910	940	3	124W	
FQ10010040	1000	1000	400	68,0	0,400	366	418,5	937	938	968	910	940	3	156W	
FQ1208030	1200	800	300	61,0	0,288	266	518,5	737	1138	768	1110	740	2	145W	
FQ10012030**	1000	1200	300	75,0	0,360	266	320	1076	900	1182	872	1140	1*	145W	
FQ10012040**	1000	1200	400	80,0	0,480	366	320	1076	900	1182	872	1140	1*	156W	
FQ10014030**	1000	1400	300	85,0	0,420	266	320	1276	900	1382	872	1340	1*	162W	
FQ10014040**	1000	1400	400	91,0	0,560	366	320	1276	900	1382	872	1340	1*	162W	
FQ12012030**	1200	1200	300	88,0	0,432	266	420	1076	1100	1182	1072	1140	1*	162W	
FQ12012040**	1200	1200	400	95,0	0,576	366	420	1076	1100	1182	1072	1140	1*	162W	
FQ12014030**	1200	1400	300	100,0	0,504	266	420	1276	1100	1382	1072	1340	1*	162W	
FQ12014040**	1200	1400	400	106,0	0,672	366	420	1276	1100	1382	1072	1340	1*	162W	
FQ14014040**	1400	1400	400	110,0	0,784	366	520	1276	1300	1382	1272	1340	1*	212W	

* CHIUSURA A CREMONESE A 3 PUNTI

** CASSA NON CERTIFICATA UL



KCS: Controporta

Controporta interna in acciaio inox con apertura di 90° incernierata sul telaio interno fissato mediante prigionieri.



* CONTROPORTA REGOLABILE IN PROFONDITÀ DA UN MINIMO DI 40MM DALLA PORTA ESTERNA AD UN MASSIMO DI 60MM

Disegni tecnici

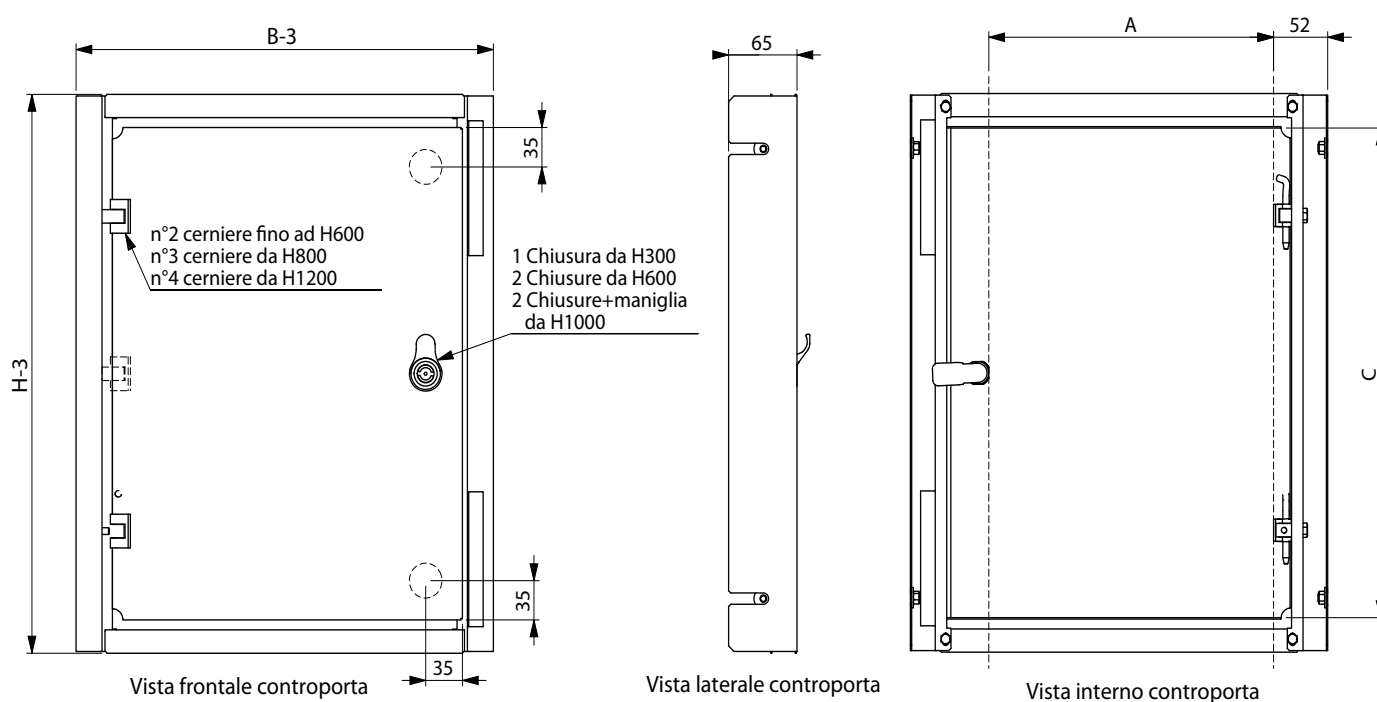




TABELLA DIMENSIONALE

CODICE	Dimensioni		Peso Kg	Volume m ³	Utile foratura controporta		N° Chiusure	N°Cerniere
	B	H			A	C		
KCS3030H	300	300	1,80	0,006	170	235	1	2
KCS3040H	300	400	2,30	0,008	170	335	1	2
KCS4040H	400	400	2,80	0,010	270	335	1	2
KCS4050H	400	500	3,50	0,013	270	435	1	2
KCS4060H	400	600	4,20	0,016	270	535	1	2
KCS4545H	450	450	3,50	0,013	320	385	1	2
KCS4560H	450	600	4,50	0,018	320	535	1	2
KCS5050H	500	500	4,40	0,016	370	435	1	2
KCS5070H	500	700	5,50	0,023	370	635	1	2
KCS6040H	600	400	4,00	0,016	470	335	1	2
KCS6045H	600	450	4,50	0,018	470	385	1	2
KCS6060H	600	600	5,50	0,023	470	535	1	2
KCS6080H	600	800	7,50	0,031	470	735	2	3
KCS6090H	600	900	8,00	0,035	470	835	2	3
KCS60100H	600	1000	9,00	0,039	470	935	2*	3
KCS60120H	600	1200	11,00	0,047	470	1135	2*	4
KCS60140H	600	1400	13,50	0,055	435	1335	2*	4
KCS60160H	600	1600	15,50	0,062	435	1535	2*	4
KCS8080H	800	800	10,00	0,042	670	735	2	3
KCS80100H	800	1000	11,50	0,052	670	935	2*	3
KCS80120H	800	1200	13,50	0,062	670	1135	2*	4
KCS80140H	800	1400	16,50	0,073	635	1335	2*	4
KCS80160H	800	1600	19	0,083	635	1535	2*	4
KCS8060H	800	600	7,50	0,031	670	535	1	2
KCS5060H	500	600	5,00	0,019	370	470	1	2

* 2 CHIUSURE + MANIGLIA



KTM: Telaio modulare e pannelli modulari

Kit telaio modulare formato da profili per fissare le apparecchiature modulari.



* Telaio regolabile in profondita' da un minimo di 40mm ad un massimo di 60mm dalla porta esterna.

Disegni tecnici

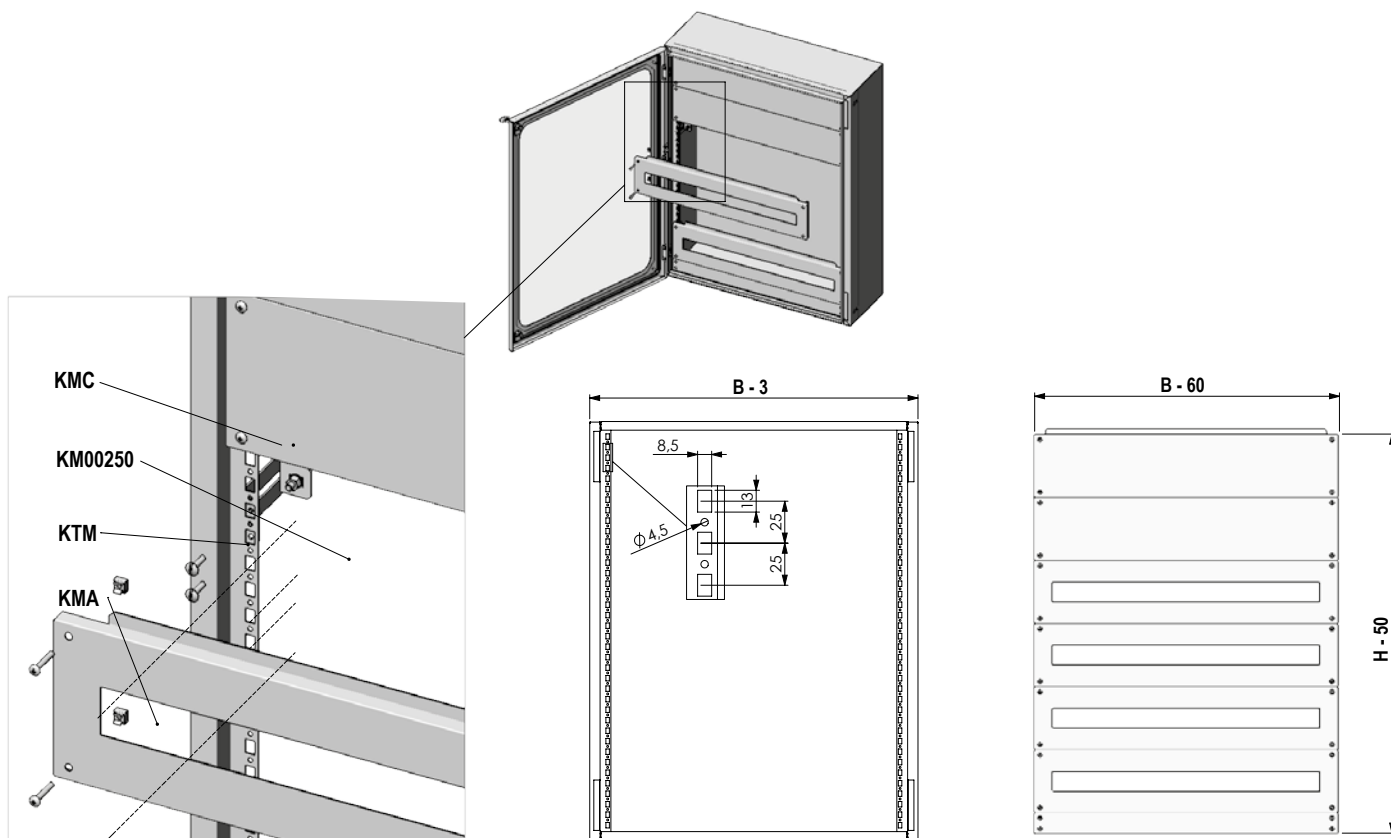




TABELLA DIMENSIONALE

CODICE	Descrizione	Dimensioni		Peso Kg	Pannelli modulari Nr.
		B	H		
KTM4050H	Kit modulare per serie smart	397	497	1,68	3
KTM5060H	Kit modulare per serie smart	497	597	2,30	3+2*
KTM6060H	Kit modulare per serie smart	597	597	2,91	3+2*
KTM6090H	Kit modulare per serie smart	597	897	3,22	5+2*
KTM60100H	Kit modulare per serie smart	597	997	4,15	6+1*
KTM80100H	Kit modulare per serie smart	797	997	4,50	6+1*
KTM80120H	Kit modulare per serie smart	797	1197	4,76	7+2*

* Pannello H50 cieco per morsetteria

TABELLA DIMENSIONALE

CODICE	Descrizione	Dimensioni		Peso Kg	Pannelli modulari Nr.
		B	H		
KMA4015H	Kit pannello modulare aperto per serie smart	340	150	0,60	15
KMA5015H	Kit pannello modulare aperto per serie smart	440	150	0,70	20
KMA6015H	Kit pannello modulare aperto per serie smart	540	150	0,80	26
KMA8015H	Kit pannello modulare aperto per serie smart	740	150	1,00	37
KMC4015H	Kit pannello modulare cieco per serie smart	340	150	0,65	-
KMC5015H	Kit pannello modulare cieco per serie smart	440	150	0,75	-
KMC6015H	Kit pannello modulare cieco per serie smart	540	150	0,90	-
KMC8015H	Kit pannello modulare cieco per serie smart	740	150	1,10	-
KMC405H	Kit pannello modulare cieco per serie smart	340	50	0,25	-
KMC505H	Kit pannello modulare cieco per serie smart	440	50	0,35	-
KMC605H	Kit pannello modulare cieco per serie smart	540	50	0,45	-
KMC805H	Kit pannello modulare cieco per serie smart	740	50	0,60	-
KM00250	Kit squadre fissaggio guida din	-	-	0,20	-

A richiesta è possibile averli in AISI 316L

Cambia l'ultima lettera del codice:

H = AISI 304L (standard)

L = AISI 316L



PPS: Profili porta

Kit di traverse per fissare apparecchiature sulla porta interna



TABELLA DIMENSIONALE

CODICE	Descrizione	Interasse foratura supporti	Numero fori
		H	N.
PPS40G	Profilo porta serie smart H	320	11
PPS45G	Profilo porta serie smart H	370	15
PPS50G	Profilo porta serie smart H	420	19
PPS60G	Profilo porta serie smart H	520	27
PPS70G	Profilo porta serie smart H	620	35
PPS80G	Profilo porta serie smart H	720	43
PPS90G	Profilo porta serie smart H	820	51
PPS100G	Profilo porta serie smart H	920	59
PPS120G	Profilo porta serie smart H	1120	72
PPS140G	Profilo porta serie smart H	1320	91
PPS160G	Profilo porta serie smart H	1520	107



FGS: Flangia passacavi

Piastra in acciaio inox con guarnizione poliuretanic, adatta alle applicazioni di passacavi.



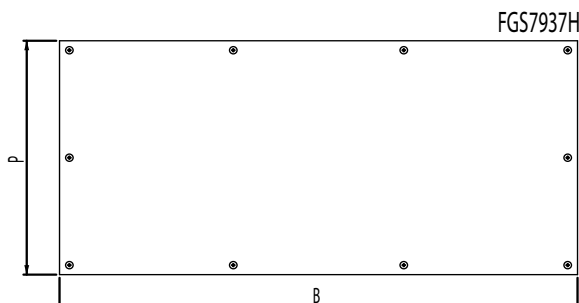
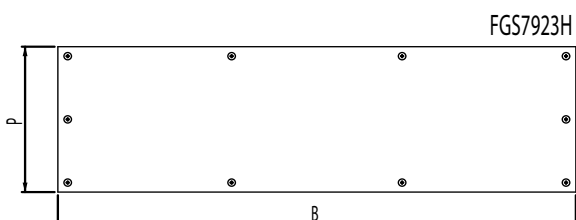
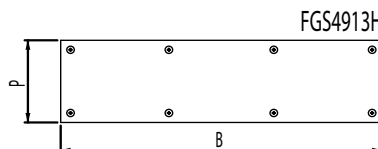
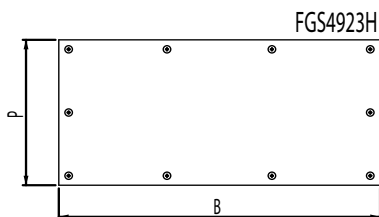
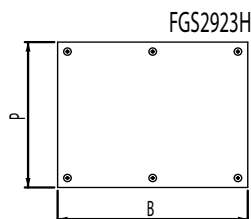
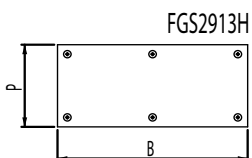
A richiesta si possono avere in AISI 316L.
Cambia l'ultima lettera del codice:
H= AISI 304L (standard) - L= AISI 316L

Smart
Casse

TABELLA DIMENSIONALE

CODICE	Dimensioni		Dimensione casse	
	B	H	B	P
FGS2913H	290	130	≥ 300 A < 500	DA 210 A 250
FGS2923H	290	230	≥ 300 A < 500	DA 300 A 400
FGS4913H	490	130	≥ 500 A < 800	DA 210 A 250
FGS4923H	490	230	≥ 500 A < 800	DA 300 A 400
FGS7923H	790	230	≥ 800 A < 1000	300
FGS7937H	790	360	≥ 800 A < 1000	400

Disegni tecnici





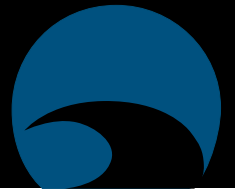
TPS: Tetto parapiovvia

In ambienti esterni, per garantire una maggiore protezione ad agenti atmosferici. E' possibile l'installazione di tettucci di protezione, fissati alle carpenterie mediante sistemi di fissaggio in dotazione. Realizzato in AISI 304L a richiesta in AISI 316L.

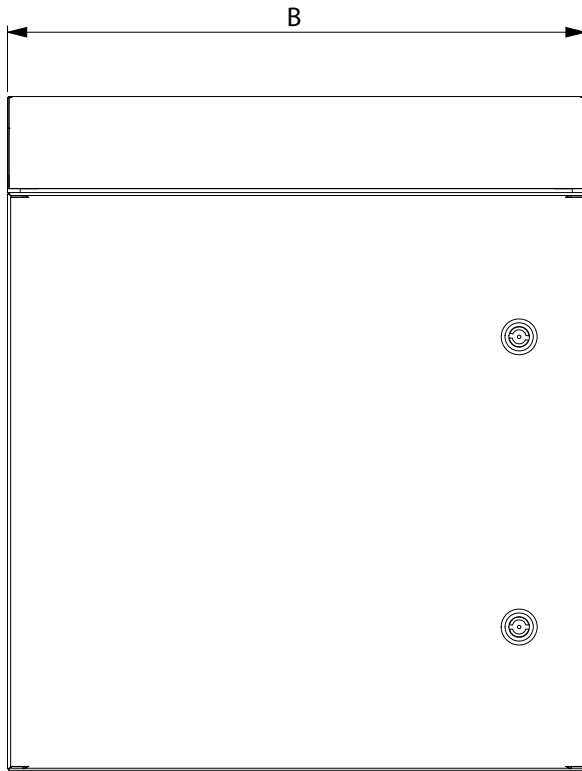


TABELLA DIMENSIONALE

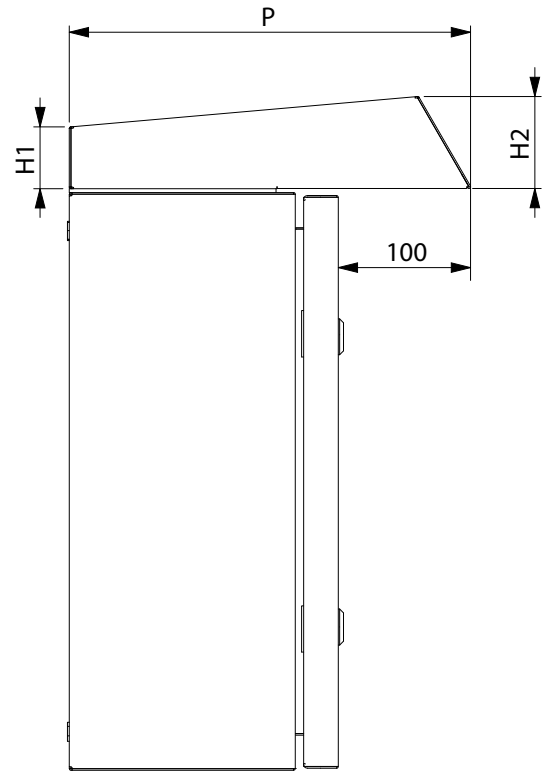
CODICE	Dimensioni				Peso Kg	Volume m ³
	B	H1	H2	P		
TPS2015	200	48	72	250	1,38	0,003
TPS3015	300	48	72	250	1,81	0,005
TPS3021	300	48	72	310	2,14	0,006
TPS4015	400	48	72	250	2,25	0,006
TPS4021	400	48	72	310	2,65	0,007
TPS4025	400	48	72	350	2,92	0,008
TPS4521	450	48	72	310	2,91	0,008
TPS4525	450	48	72	350	3,20	0,009
TPS5021	500	48	72	310	3,16	0,009
TPS5025	500	48	72	350	3,48	0,011
TPS6021	600	48	72	310	3,68	0,011
TPS6025	600	48	72	350	4,05	0,013
TPS6030	600	48	72	400	4,51	0,014
TPS6040	600	48	72	500	5,44	0,018
TPS8030	800	48	72	400	5,77	0,019
TPS8040	800	48	72	500	6,96	0,024
TPS10030	1000	48	72	400	7,04	0,024
TPS10040	1000	48	72	500	8,48	0,030
TPS12030	1200	48	72	400	8,30	0,029
TPS12040	1200	48	72	500	10,00	0,036
TPS14040	1400	48	72	500	11,52	0,042



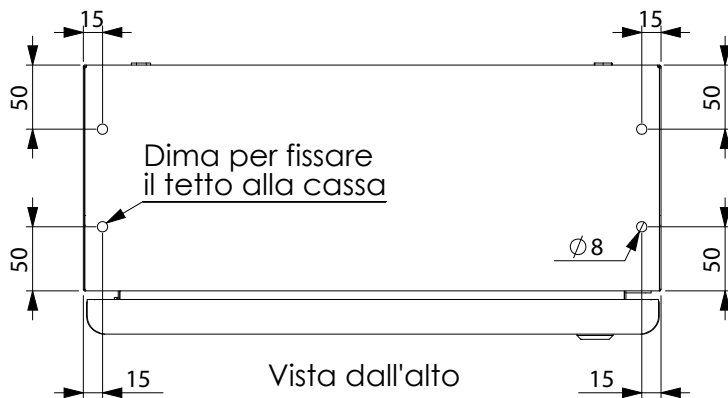
Disegni tecnici



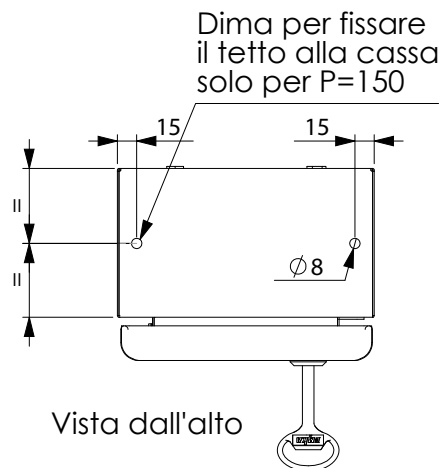
Vista frontale



Vista laterale



Vista dall'alto



Vista dall'alto





KMG: Kit molle a gas

Pistoni con molla a gas per mantenere la porta aperta mentre si lavora evitando la chiusura accidentale.



TABELLA DIMENSIONALE

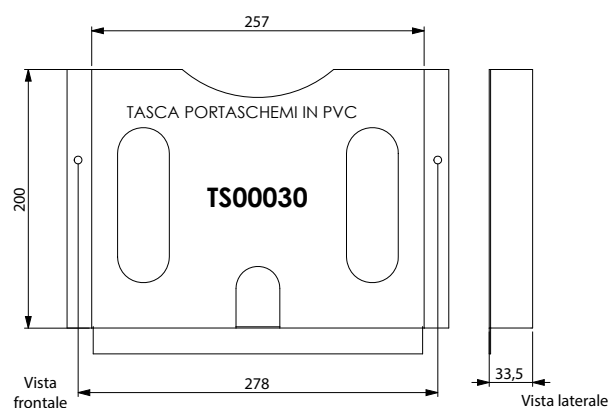
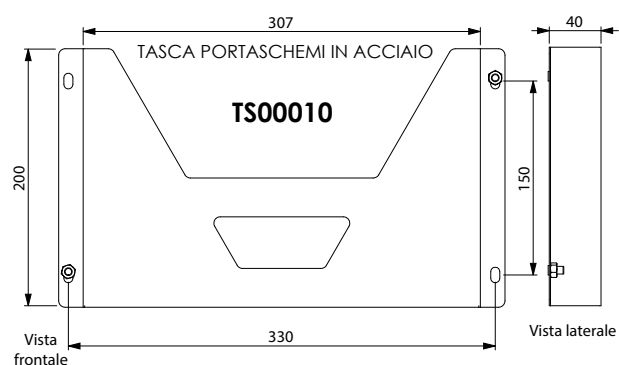
CODICE	Descrizione
KMG00005	Kit molla a gas da 5 KG
KMG00010	Kit molla a gas da 10 KG
KMG00015	Kit molla a gas da 15 KG
KMG00020	Kit molla a gas da 20 KG

TS: Tasca porta schemi

Tasche interne adatte per l'alloggiamento di documenti formato A4. Disponibili sia in acciaio che in pvc.



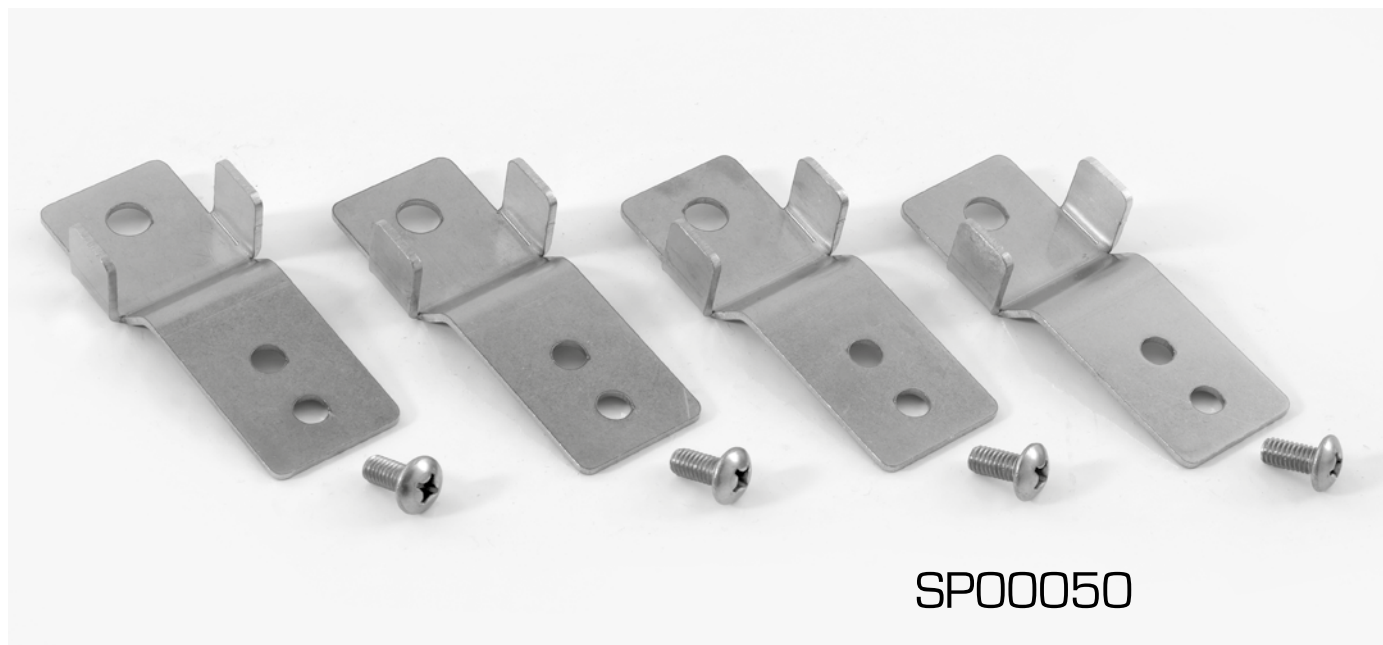
Disegni tecnici





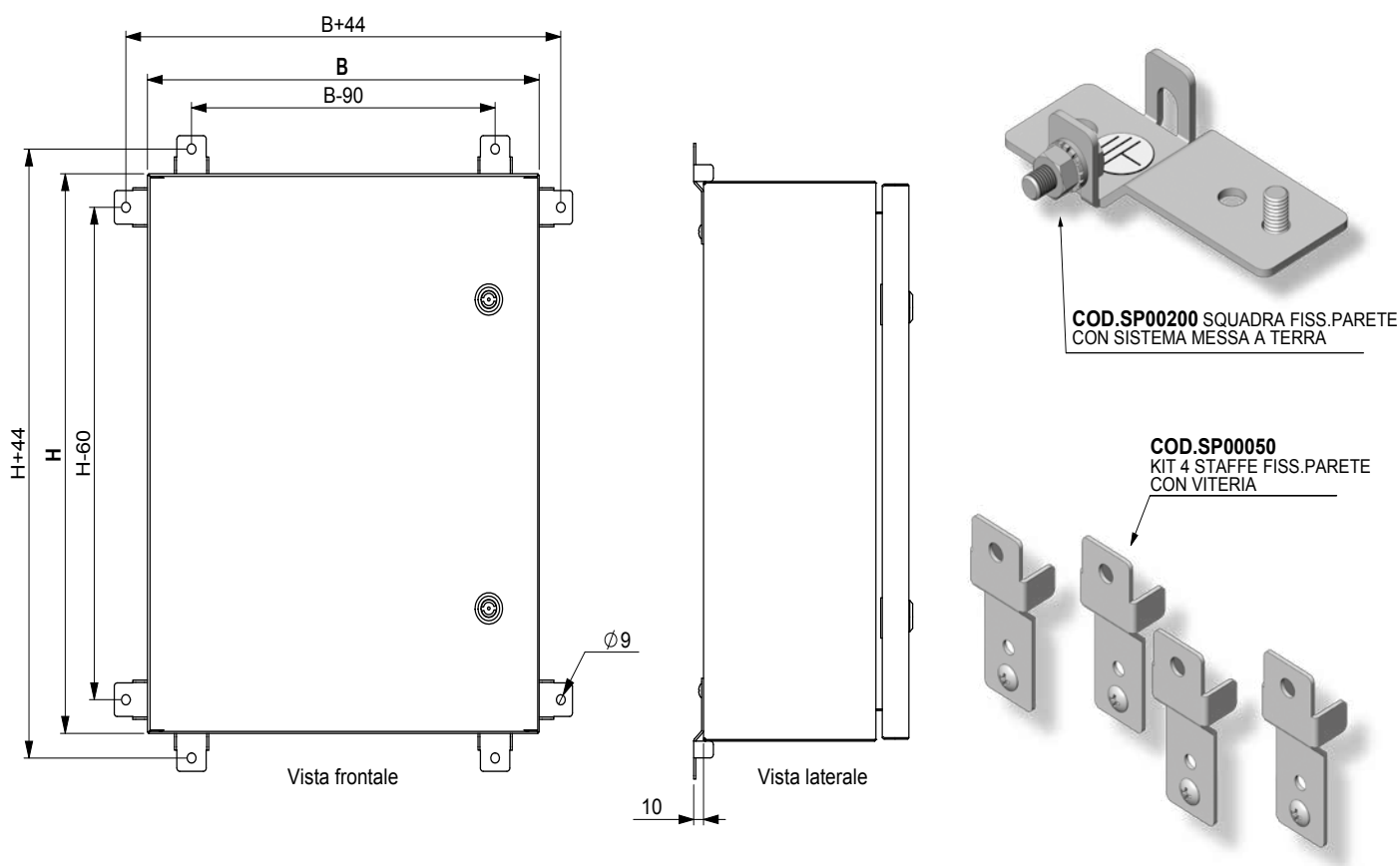
SP: Staffe fissaggio parete

Kit di montaggio a parete composto da viti e staffe.



Smart
Casse

Disegni tecnici

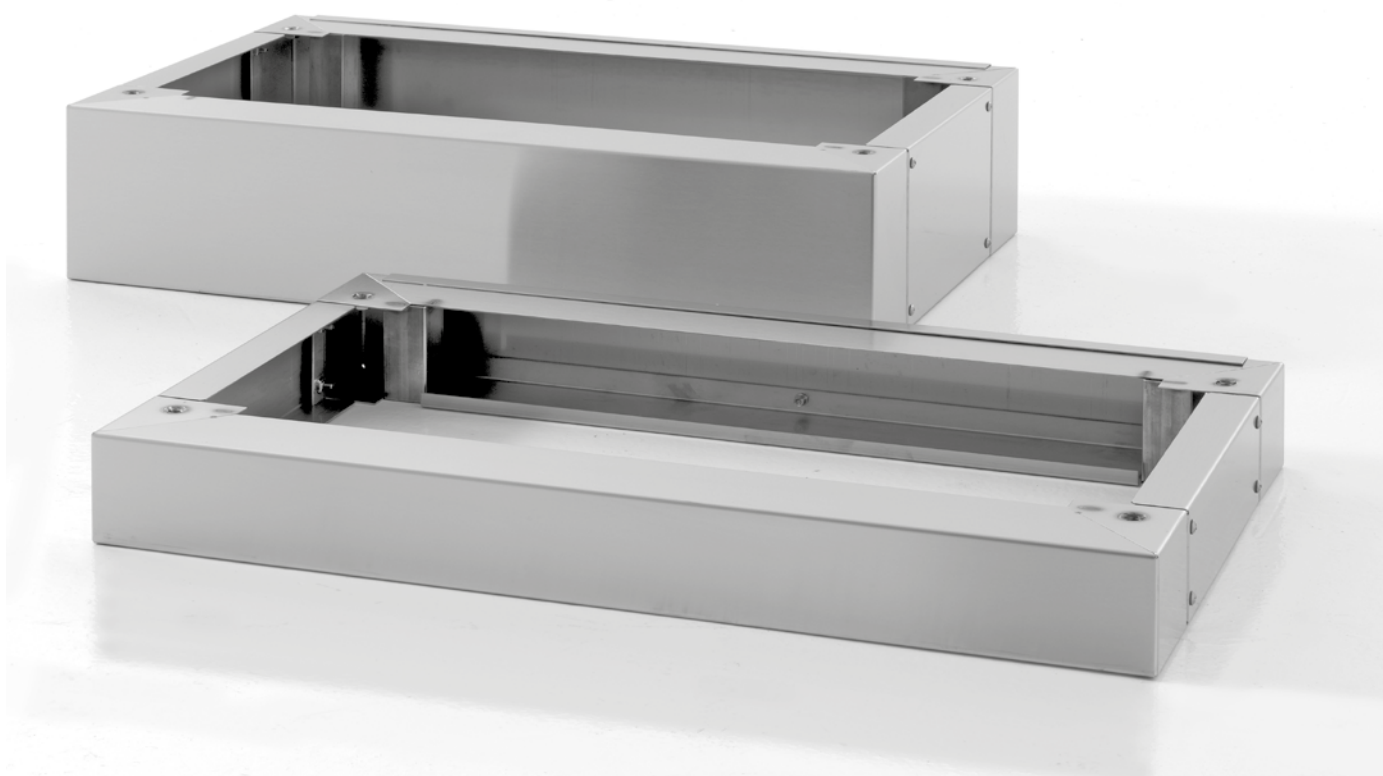




FZQ: Zoccoli

Lo zoccolo in acciaio inox FZQ3, costituisce una base per la collocazione delle casse a pavimento.

Le altezze possono essere due: H100 e H200mm. Lo zoccolo è ispezionabile sui lati con aperture sul fondo. In ambienti molto avversi, dove è necessaria la massima protezione dagli agenti atmosferici, per le misure H100 e H200mm si può installare lo zoccolo di sanitizzazione FZQ3.....S con fondo chiuso; ispezionabile sui suoi lati flangiati.



Disegni tecnici

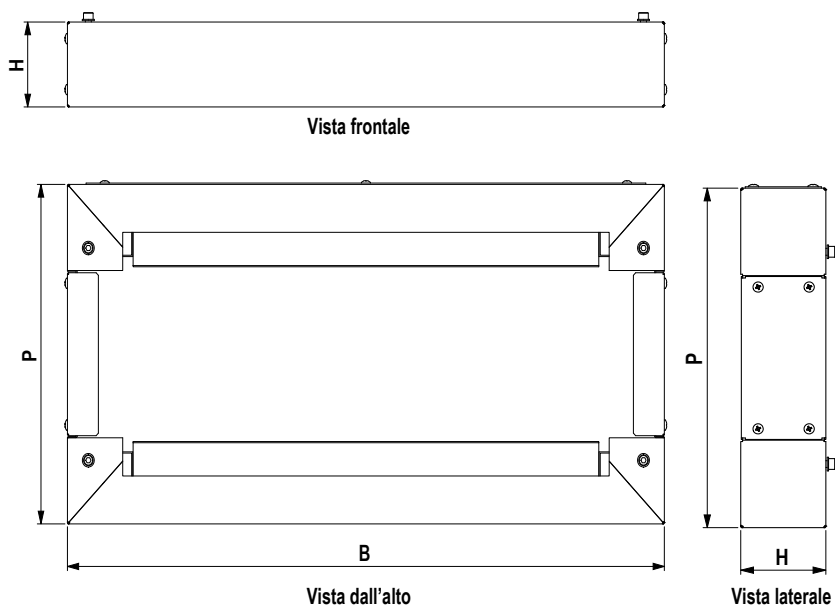


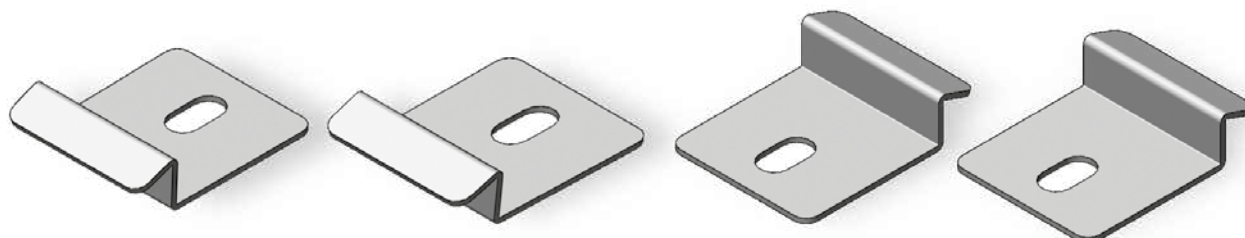


TABELLA DIMENSIONALE

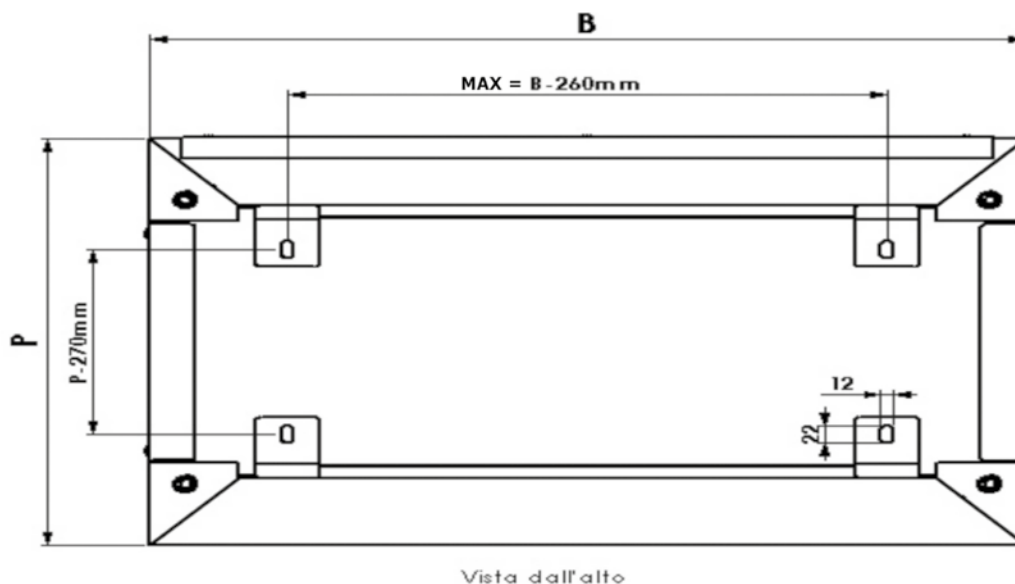
CODICE	Dimensioni		
	B	H	P
FZQ3601030	600	100	300
FZQ3601040	600	100	400
FZQ3801030	800	100	300
FZQ3801040	800	100	400
FZQ31001030	1000	100	300
FZQ31001040	1000	100	400
FZQ31201030	1200	100	300
FZQ31201040	1200	100	400
FZQ3602030	600	200	300
FZQ3602040	600	200	400
FZQ3802030	800	200	300
FZQ3802040	800	200	400
FZQ31002030	1000	200	300
FZQ31002040	1000	200	400
FZQ31202030	1200	200	300
FZQ31202040	1200	200	400

KFZP: Kit fissaggio zoccolo a pavimento

Il Kit KFZP non può essere montato quando lo zoccolo è provvisto di fondo sanitizzato FZ...S. Per questi zoccoli usare i piedini tassellabili.



Disegni tecnici





PP/PPT: Finestre di protezione

Utilizzate per garantire una protezione ai comandi, le finestre di protezione PPT sono realizzate con cornice in inox, le finestre PP con fissaggio diretto. Le porte delle finestre hanno il lexan incollato sulla porta, sono dotate di guarnizione di tenuta e chiusura tipo Yale a farfalla.

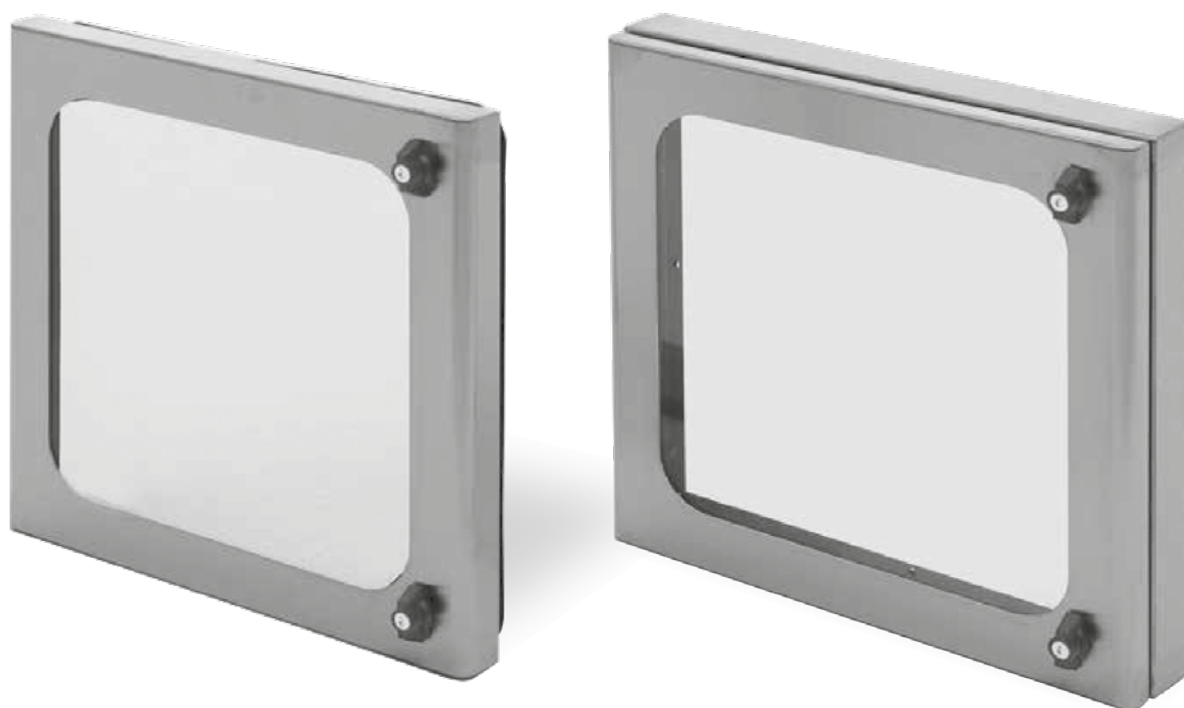


TABELLA DIMENSIONALE

CODICE	Descrizioni	Dimensioni		
		B	H	P
PP300300	Finestra con fissaggio diretto	300	300	55
PP400400	Finestra con fissaggio diretto	400	400	55
PP450450	Finestra con fissaggio diretto	450	450	55
PP500500	Finestra con fissaggio diretto	500	500	55
PP500750	Finestra con fissaggio diretto	500	750	55
PP600800	Finestra con fissaggio diretto	600	800	55
PPT400400	Finestra con telaio	400	400	95
PPT450450	Finestra con telaio	450	450	95
PPT500500	Finestra con telaio	500	500	95
PPT500750	Finestra con telaio	500	750	95
PPT600800	Finestra con telaio	600	800	95



Piedistallo per serie smart PDP00020

Supporto a pavimento costituito da una base per il fissaggio a terra, da una colonna in profilo rettangolare, con apertura sul retro per il passaggio dei cavi.



Smart
Casse

Disegni tecnici

