



# COMPACT



## FC Serie: Armadio compatto in acciaio con porta singola IP66

La gamma FC di armadi compatti in acciaio inossidabile è stata realizzata conformemente alle più recenti normative internazionali, con concezioni costruttive di solidità, protezione e pulizia assolutamente innovative. Disponibile nella configurazione porta singola o doppia. Il retro asportabile e sostituibile con una porta e la finitura scotch-brite caratterizzano la gamma FC come soluzione ideale per applicazioni in ambienti aggressivi tipici dell'industria alimentare, chimica, farmaceutica o per applicazioni in ambienti esterni. **Su richiesta è possibile fornire gli armadi modificati secondo le esigenze del cliente.** Su richiesta porta con vetro trasparente di sicurezza 3+3mm.



### GRADO DI PROTEZIONE E NORME DI RIFERIMENTO

IP66 IK10  
NEMA TYPE 1, 12, 4, 4X

89/392/EEC

EN 62208 : 2011

UL 508 A  
NEMA STANDARD PUBLICATION 250

EN 60529/09.200  
EN 50102/05.96



## FC Serie: Armadio compatto in acciaio con porta doppia IP55



Compact  
Armadii compatti

### GRADO DI PROTEZIONE E NORME DI RIFERIMENTO

IP55 IK10  
NEMA TYPE 1, 12

89/392/EEC

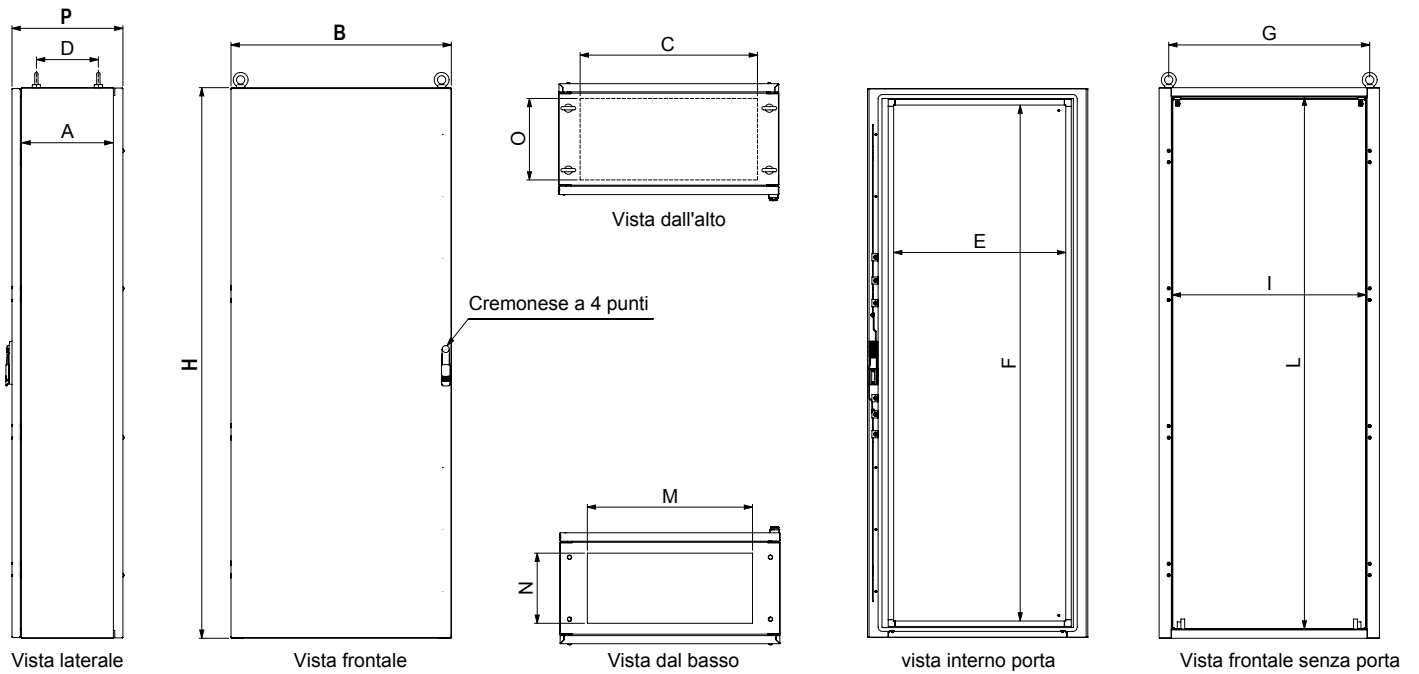
EN 62208 : 2011

UL 508 A  
NEMA STANDARD PUBLICATION 250

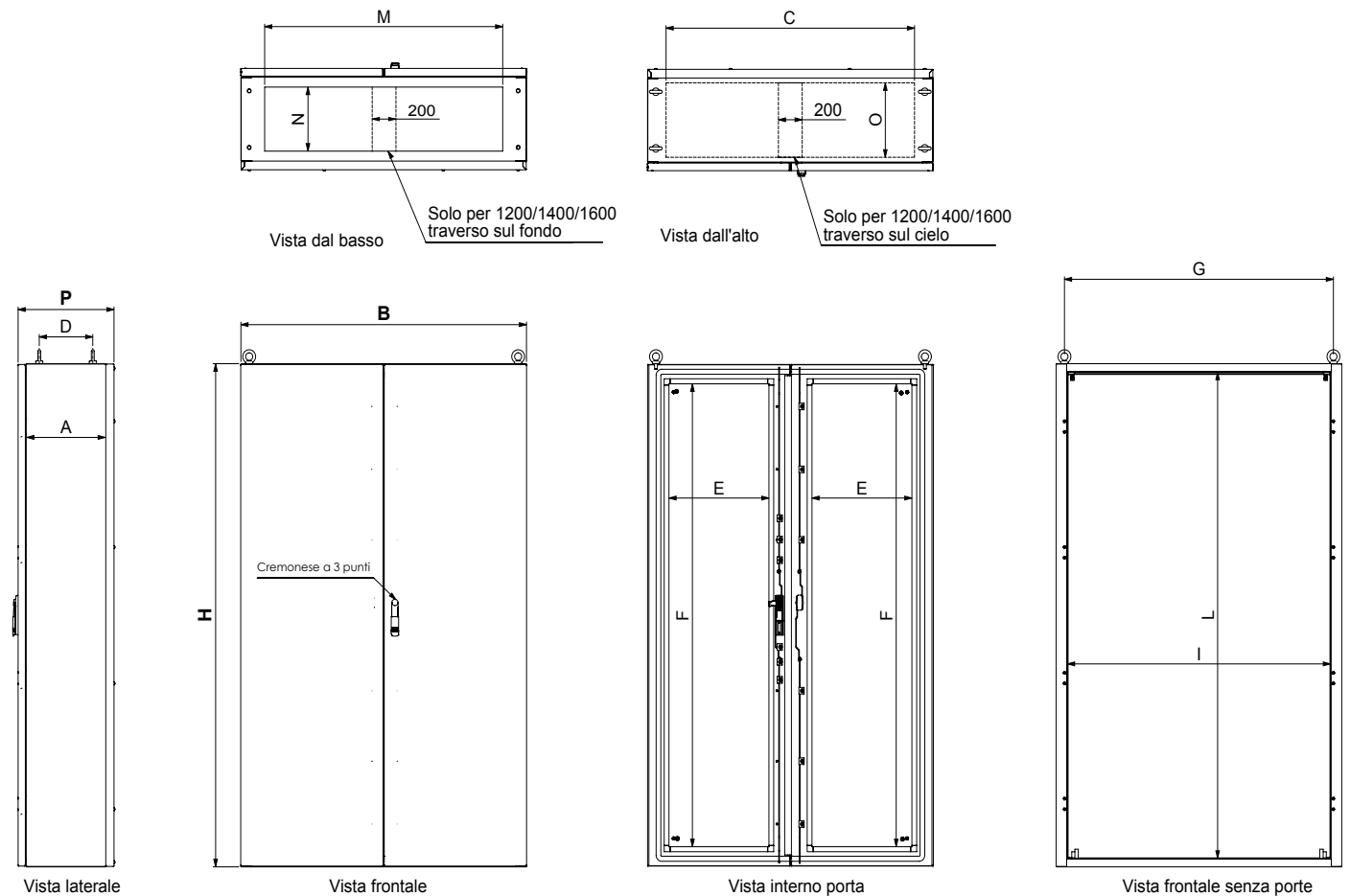
EN 60529/09.200  
EN 50102/05.96



### Armadi 1 porta



### Armadi 2 porte

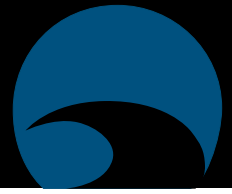




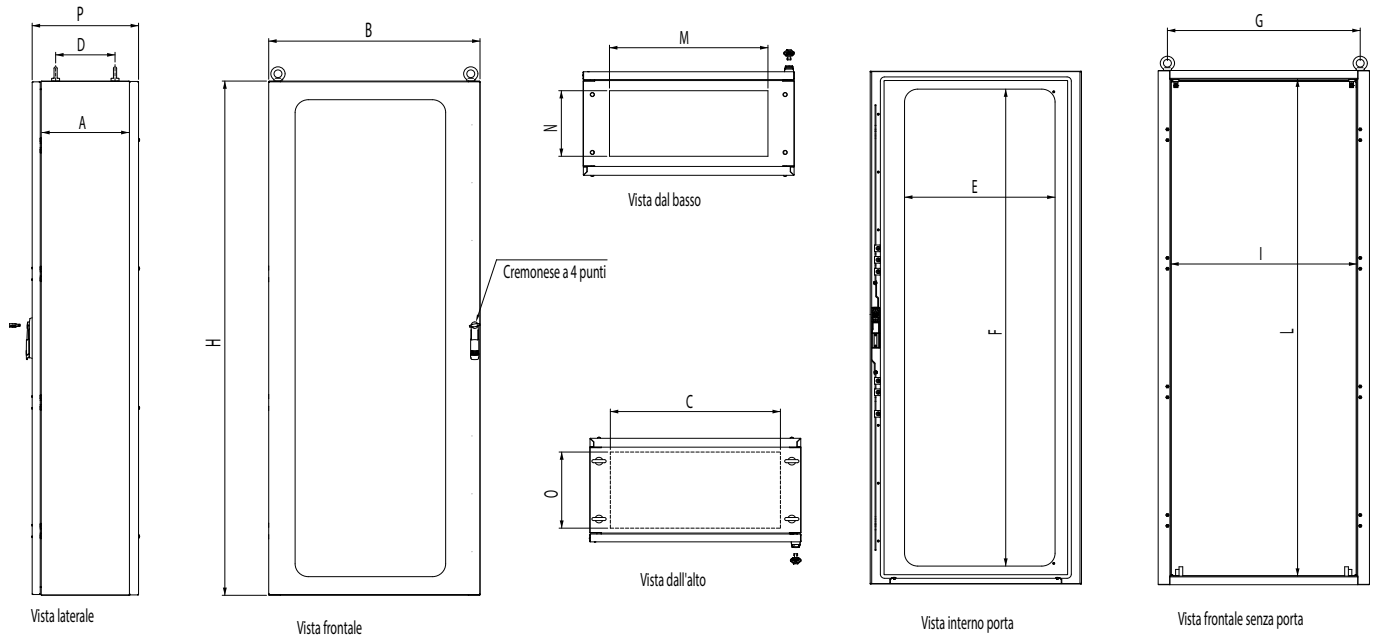
## FC - ARMADI PORTA CIECA

CODICE	Dimensioni			Peso Kg	Volume m³	Utile foratura porta		Larghezza utile foratura fianco A	Luce utile fondo armadio		Luce utile tetto armadio		Utile bocca armadio		Interassi golfari		Potenza dissipabile
	B	H	P			E	F		M	N	C	O	I	L	G	D	
FC6018040	610	1800	400	95	0,432	420	1640	330	350	235	390	295	480	1715	544	250	173W
FC6018050	610	1800	500	105	0,540	420	1640	430	350	330	390	395	480	1715	544	350	194W
FC6018060	610	1800	600	115	0,648	420	1640	530	350	430	390	495	480	1715	544	450	214W
FC8018040	810	1800	400	125	0,576	620	1640	330	550	235	590	295	680	1715	744	250	211W
FC8018050	810	1800	500	130	0,720	620	1640	430	550	330	590	395	680	1715	744	350	233W
FC8018060	810	1800	600	135	0,864	620	1640	530	550	430	590	495	680	1715	744	450	255W
FC10018040	1010	1800	400	140	0,720	820	1640	330	750	235	790	295	880	1715	944	250	248W
FC10018050	1010	1800	500	150	0,900	820	1640	430	750	330	790	395	880	1715	944	350	272W
FC10018060	1010	1800	600	160	1,080	820	1640	530	750	430	790	495	880	1715	944	450	296W
FC12018040*	1224	1800	400	180	0,864	420	1640	330	440x2	235	435x2	295	1090	1715	1158	250	286W
FC12018050*	1224	1800	500	185	1,080	420	1640	430	440x2	330	435x2	395	1090	1715	1158	350	311W
FC12018060*	1224	1800	600	190	1,296	420	1640	530	440x2	430	432x2	495	1090	1715	1158	450	337W
FC14018040*	1424	1800	400	195	1,008	520	1640	330	480x2	235	535x2	295	1290	1715	1358	250	323W
FC14018050*	1424	1800	500	205	1,260	520	1640	430	480x2	330	535x2	395	1290	1715	1358	350	350W
FC14018060*	1424	1800	600	215	1,512	520	1640	530	480x2	430	535x2	495	1290	1715	1358	450	370W
FC16018040*	1624	1800	400	220	1,152	620	1640	330	580x2	235	635x2	295	1490	1715	1558	250	360W
FC16018050*	1624	1800	500	235	1,440	620	1640	430	580x2	330	635x2	395	1490	1715	1558	350	389W
FC16018060*	1624	1800	600	250	1,728	620	1640	530	580x2	430	635x2	495	1490	1715	1558	450	418W
FC6020040	610	2000	400	110	0,480	420	1840	330	350	235	390	295	480	1915	544	250	190W
FC6020050	610	2000	500	115	0,600	420	1840	430	350	330	390	395	480	1915	544	350	213W
FC6020060	610	2000	600	120	0,720	420	1840	530	350	430	390	495	480	1915	544	450	253W
FC8020040	810	2000	400	130	0,640	620	1840	330	550	235	590	295	680	1915	744	250	231W
FC8020050	810	2000	500	140	0,800	620	1840	430	550	330	590	395	680	1915	744	350	255W
FC8020060	810	2000	600	150	0,960	620	1840	530	550	430	590	495	680	1915	744	450	279W
FC10020040	1010	2000	400	155	0,800	820	1840	330	750	235	790	295	880	1915	944	250	272W
FC10020050	1010	2000	500	160	1,000	820	1840	430	750	330	790	395	880	1915	944	350	298W
FC10020060	1010	2000	600	165	1,200	820	1840	530	750	430	790	495	880	1915	944	450	323W
FC12020040*	1224	2000	400	190	0,960	420	1840	330	440x2	235	435x2	295	1090	1915	1158	250	313W
FC12020050*	1224	2000	500	200	1,200	420	1840	430	400x2	330	435x2	395	1090	1915	1158	350	340W
FC12020060*	1224	2000	600	210	1,440	420	1840	530	440x2	430	432x2	495	1090	1915	1158	450	367W
FC14020040*	1424	2000	400	215	1,120	520	1840	330	480x2	235	535x2	295	1290	1915	1358	250	354W
FC14020050*	1424	2000	500	230	1,400	520	1840	430	480x2	330	535x2	395	1290	1915	1358	350	383W
FC14020060*	1424	2000	600	245	1,680	520	1840	530	480x2	430	535x2	495	1290	1915	1358	450	400W
FC16020040*	1624	2000	400	250	1,280	620	1840	330	580x2	235	635x2	295	1490	1915	1558	250	394W
FC16020050*	1624	2000	500	260	1,600	620	1840	430	580x2	330	635x2	395	1490	1915	1558	350	425W
FC16020060*	1624	2000	600	270	1,920	620	1840	530	580x2	430	635x2	495	1490	1915	1558	450	456W

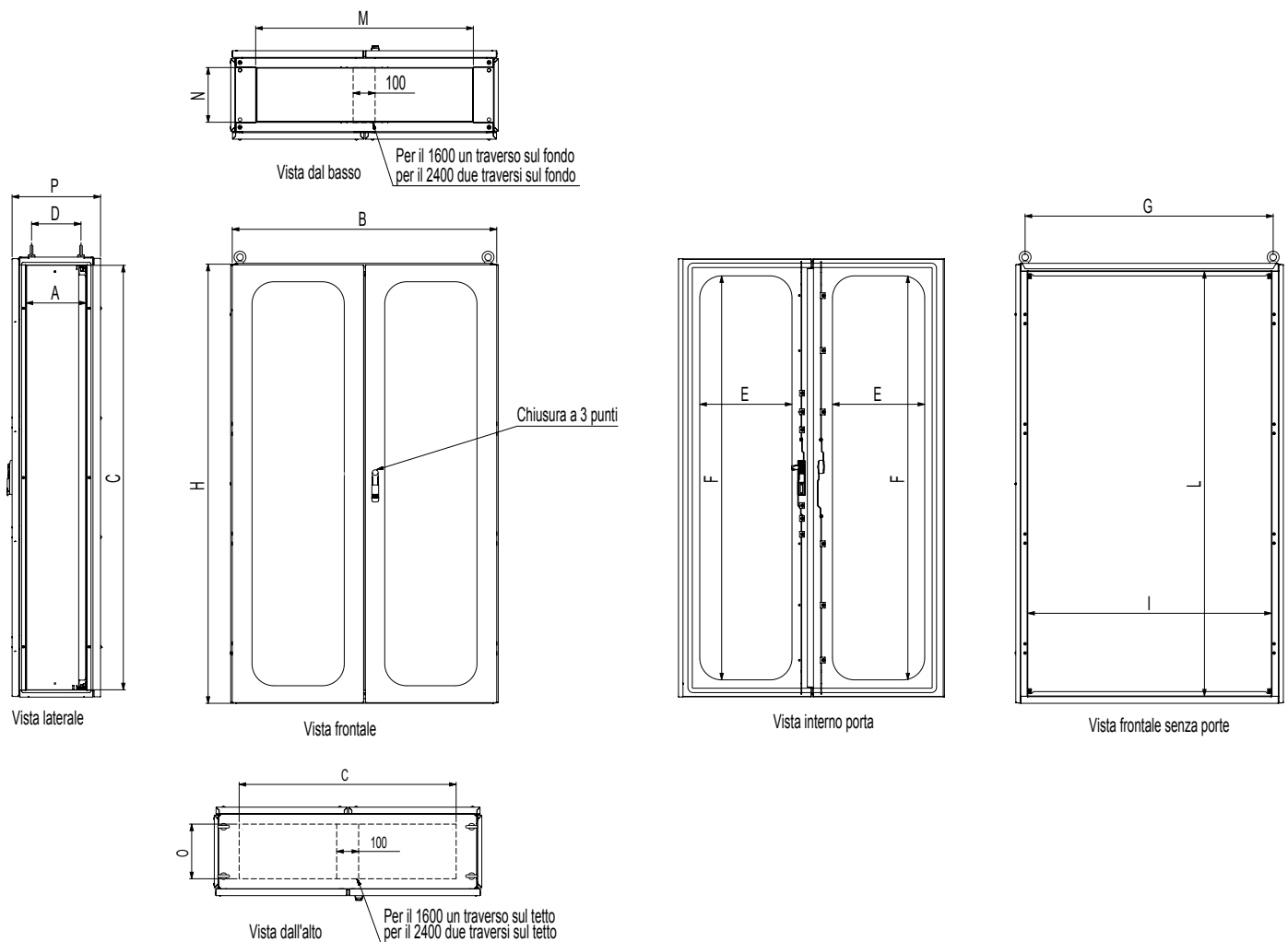
\* ARMADI CON PORTA DOPPIA



### Armadi 1 porta vetro



### Armadi 2 porte vetro



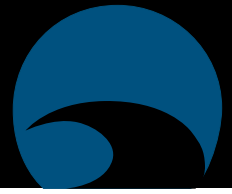


## FC - ARMADI PORTA VETRO

CODICE	Dimensioni			Peso Kg	Volume m³	Utile luce vetro		Larghezza utile foratura fianco A	Luce utile fondo armadio		Luce utile tetto armadio		Utile bocca armadio		Interassi golfari		Potenza dissipa- bile
	B	H	P			E	F		M	N	C	O	I	L	G	D	
FCV6018040	610	1800	400	95	0,432	400	1685	330	350	235	390	295	480	1715	544	250	173W
FCV6018050	610	1800	500	105	0,540	400	1685	430	350	330	390	395	480	1715	544	350	194W
FCV6018060	610	1800	600	115	0,648	400	1685	530	350	430	390	495	480	1715	544	450	214W
FCV8018040	810	1800	400	125	0,576	570	1685	330	550	235	590	295	680	1715	744	250	211W
FCV8018050	810	1800	500	130	0,720	570	1685	430	550	330	590	395	680	1715	744	350	233W
FCV8018060	810	1800	600	135	0,864	570	1685	530	550	430	590	495	680	1715	744	450	255W
FCV10018040	1010	1800	400	140	0,720	770	1685	330	750	235	790	295	880	1715	944	250	248W
FCV10018050	1010	1800	500	150	0,900	770	1685	430	750	330	790	395	880	1715	944	350	272W
FCV10018060	1010	1800	600	160	1,080	770	1685	530	750	430	790	495	880	1715	944	450	296W
FCV12018040*	1224	1800	400	180	0,864	400	1685	330	440x2	235	435x2	295	1090	1715	1158	250	286W
FCV12018050*	1224	1800	500	185	1,080	400	1685	430	440x2	330	435x2	395	1090	1715	1158	350	311W
FCV12018060*	1224	1800	600	190	1,296	400	1685	530	440x2	430	432x2	495	1090	1715	1158	450	337W
FCV14018040*	1424	1800	400	195	1,008	500	1685	330	480x2	235	535x2	295	1290	1715	1358	250	323W
FCV14018050*	1424	1800	500	205	1,260	500	1685	430	480x2	330	535x2	395	1290	1715	1358	350	350W
FCV14018060*	1424	1800	600	215	1,512	500	1685	530	480x2	430	535x2	495	1290	1715	1358	450	370W
FCV16018040*	1624	1800	400	220	1,152	600	1685	330	580x2	235	635x2	295	1490	1715	1558	250	360W
FCV16018050*	1624	1800	500	235	1,440	600	1685	430	580x2	330	635x2	395	1490	1715	1558	350	389W
FCV16018060*	1624	1800	600	250	1,728	600	1685	530	580x2	430	635x2	495	1490	1715	1558	450	418W
FCV6020040	610	2000	400	110	0,480	400	1885	330	350	235	390	295	480	1915	544	250	190W
FCV6020050	610	2000	500	115	0,600	400	1885	430	350	330	390	395	480	1915	544	350	213W
FCV6020060	610	2000	600	120	0,720	400	1885	530	350	430	390	495	480	1915	544	450	253W
FCV8020040	810	2000	400	130	0,640	570	1885	330	550	235	590	295	680	1915	744	250	231W
FCV8020050	810	2000	500	140	0,800	570	1885	430	550	330	590	395	680	1915	744	350	255W
FCV8020060	810	2000	600	150	0,960	570	1885	530	550	430	590	495	680	1915	744	450	279W
FCV10020040	1010	2000	400	155	0,800	770	1885	330	750	235	790	295	880	1915	944	250	272W
FCV10020050	1010	2000	500	160	1,000	770	1885	430	750	330	790	395	880	1915	944	350	298W
FCV10020060	1010	2000	600	165	1,200	770	1885	530	750	430	790	495	880	1915	944	450	323W
FCV12020040*	1224	2000	400	190	0,960	400	1885	330	440x2	235	435x2	295	1090	1915	1158	250	313W
FCV12020050*	1224	2000	500	200	1,200	400	1885	430	400x2	330	435x2	395	1090	1915	1158	350	340W
FCV12020060*	1224	2000	600	210	1,440	400	1885	530	440x2	430	432x2	495	1090	1915	1158	450	367W
FCV14020040*	1424	2000	400	215	1,120	500	1885	330	480x2	235	535x2	295	1290	1915	1358	250	354W
FCV14020050*	1424	2000	500	230	1,400	500	1885	430	480x2	330	535x2	395	1290	1915	1358	350	383W
FCV14020060*	1424	2000	600	245	1,680	500	1885	530	480x2	430	535x2	495	1290	1915	1358	450	400W
FCV16020040*	1624	2000	400	250	1,280	600	1885	330	580x2	235	635x2	295	1490	1915	1558	250	394W
FCV16020050*	1624	2000	500	260	1,600	600	1885	430	580x2	330	635x2	395	1490	1915	1558	350	425W
FCV16020060*	1624	2000	600	270	1,920	600	1885	530	580x2	430	635x2	495	1490	1915	1558	450	456W

\* ARMADI CON PORTA DOPPIA

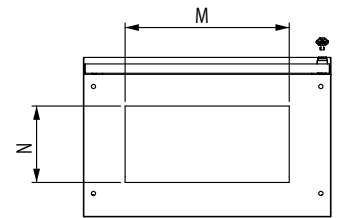
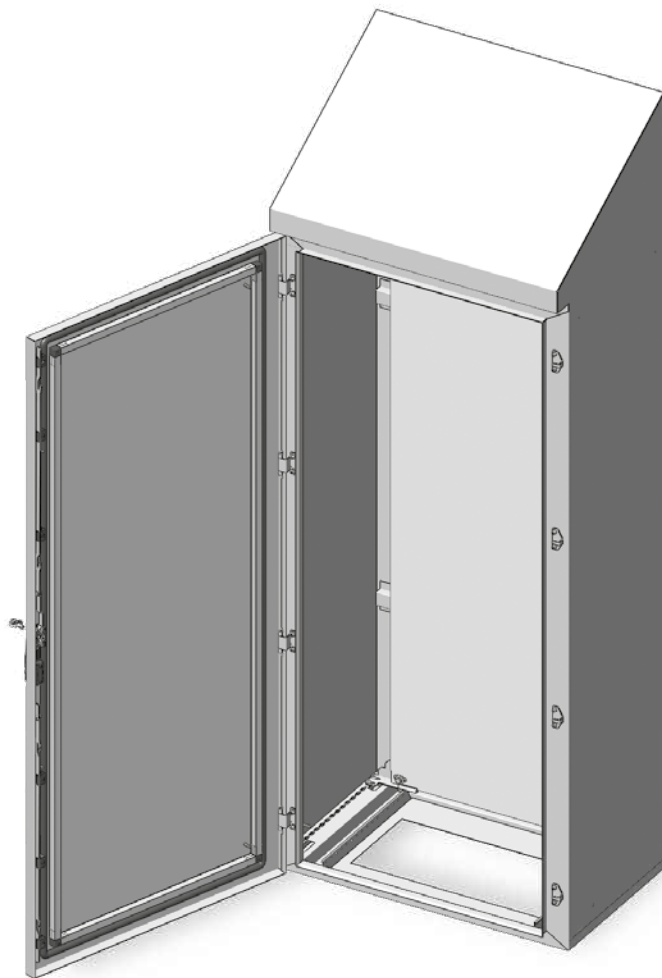




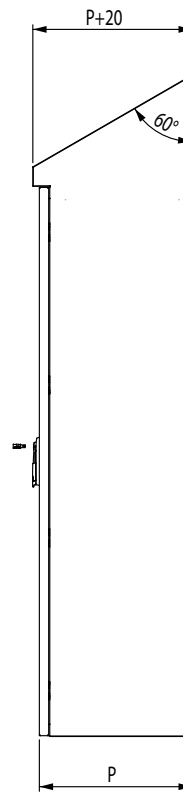
## Tetto igienico integrato "hygienic design"

La gamma "hygienic design" rappresenta la soluzione moderna per l'impiego in ambienti dove sono richiesti elevati requisiti di igienicità, in quanto permette l'eliminazione microbiologica dei depositi. Una tettoia integrata ed inclinata apporta infatti una protezione aggiuntiva al drenaggio dei liquidi. Questa è la soluzione ideale per il settore industriale alimentare e delle bevande, laboratori biotecnici e impianti farmaceutici.

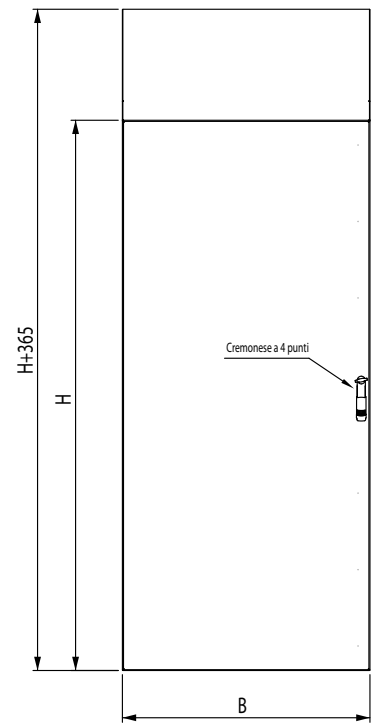
## Disegni tecnici



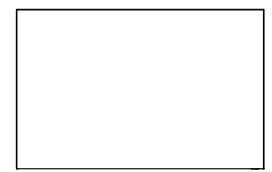
Vista dal basso



Vista laterale



Vista frontale



Vista dall'alto



### Piastra interna

Realizzata in lamiera zincata (304L/316L a richiesta), con doppia piegatura spessore 2,5mm.

### Disegni tecnici

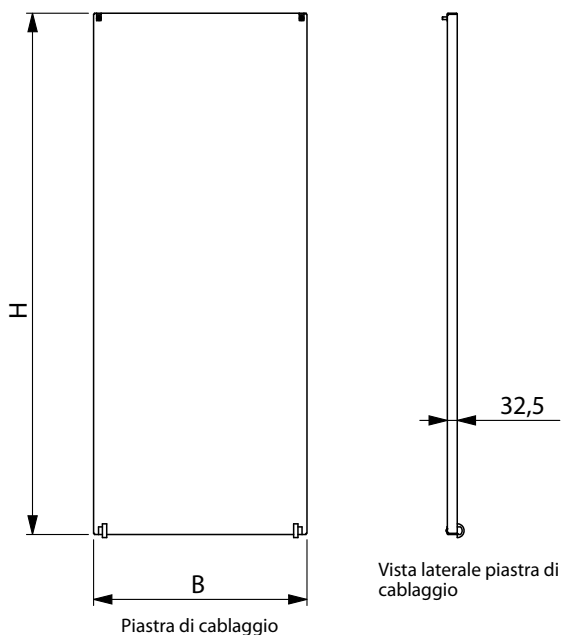


TABELLA DIMENSIONALE		
CODICE	Piastra Interna stretta	
	B	H
PI40180	276	1700
PI60180	476	1700
PI80180	676	1700
PI100180	876	1700
PI120180	1093	1700
PI140180	1276	1700
PI160180*	1490*	1700
PI40200	276	1900
PI60200	476	1900
PI80200	676	1900
PI100200	876	1900
PI120200	1093	1900
PI140200	1276	1900
PI160200*	1490*	1900

\* Nota: Per armadi con dimensione B=1600 N°2 Piastre PI80.. più piastra parziale (PIA)

### PIA: Piastra parziale

Piastra parziale in lamiera zincata per l'unione delle piastre strette

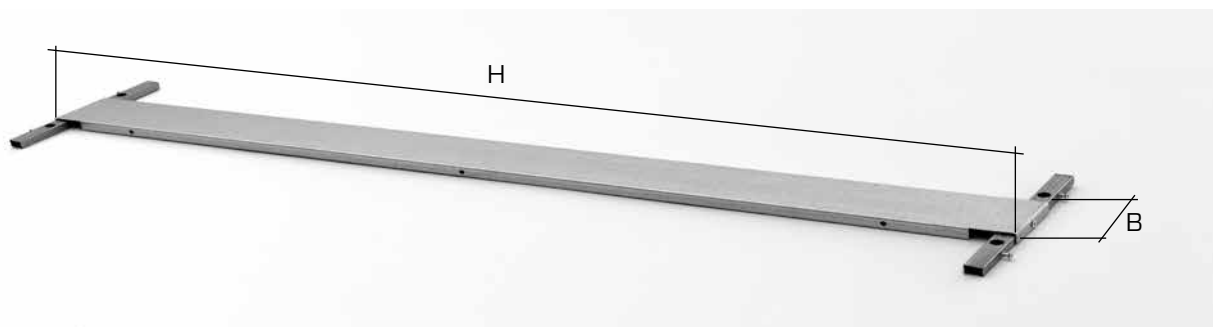


TABELLA DIMENSIONALE			
CODICE	Descrizioni	Dimensioni	
		B	H
PIA1800	PIA H1800 per piastra interna stretta	140	1700
PIA2000	PIA H2000 per piastra interna stretta	140	1900

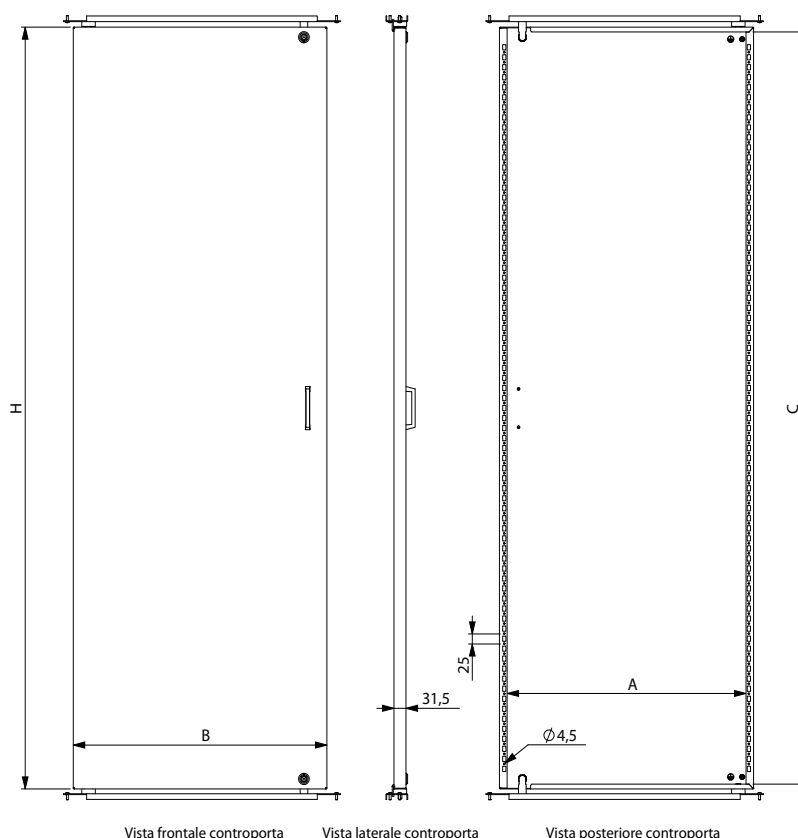


### TC: Controporta

Realizzata in AISI 304L spessore 1,5mm, piegata sui due lati lunghi e internamente forata a passo 25mm. Controporta regolabile in profondità ad intervalli di 25mm.

A richiesta fornibile in AISI 316L.

### Disegni tecnici



\* N°2 CONTROPORTE INTERNE IN BATTUTA SU UN MONTANTE CENTRALE

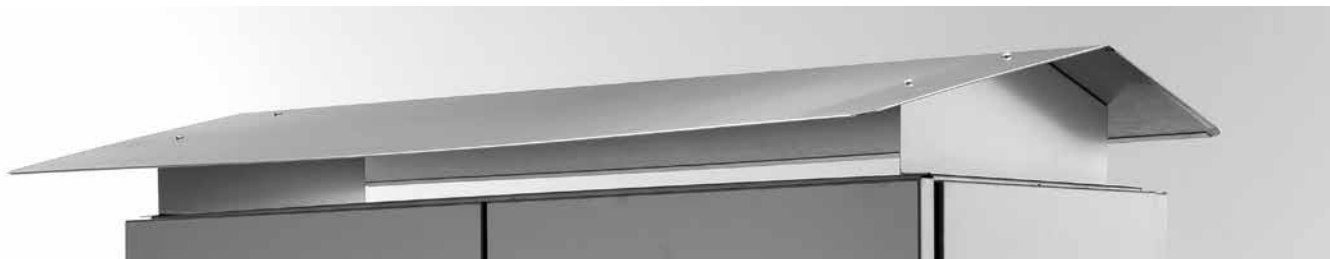
#### TABELLA DIMENSIONALE

CODICE		Dimensione utile controporta		Utile foratura controporta	
		B	H	A	C
<b>TC60180</b>	FC6018040 / 50 / 60	480	1700	435	1676
<b>TC80180</b>	FC8018040 / 50 / 60	680	1700	635	1676
<b>TC100180</b>	FC10018040 / 50 / 60	880	1700	835	1676
<b>TC120180*</b>	FC12018040 / 50 / 60	475x2*	1700	435x2	1676
<b>TC140180*</b>	FC14018040 / 50 / 60	575x2*	1700	535x2	1676
<b>TC160180*</b>	FC16018040 / 50 / 60	675x2*	1700	635x2	1676
<b>TC60200</b>	FC6020040 / 50 / 60	480	1900	435	1876
<b>TC80200</b>	FC8020040 / 50 / 60	680	1900	635	1876
<b>TC100200</b>	FC10020040 / 50 / 60	880	1900	835	1876
<b>TC120200*</b>	FC12020040 / 50 / 60	475x2*	1900	435x2	1876
<b>TC140200*</b>	FC14020040 / 50 / 60	575x2*	1900	535x2	1876
<b>TC160200*</b>	FC16020040 / 50 / 60	675x2*	1900	635x2	1876

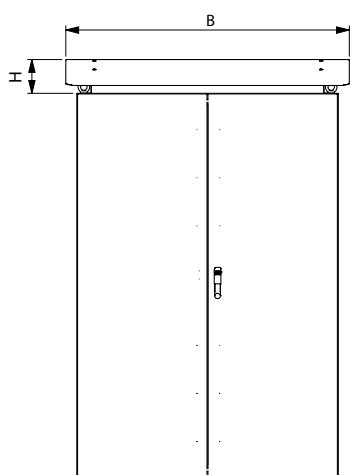


### TPA: Tetto parapioggia

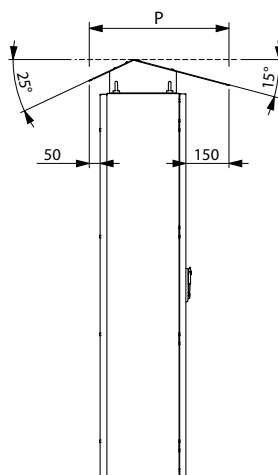
In ambienti esterni, per garantire una maggiore protezione ad agenti atmosferici è possibile l'installazione di tetti di protezione. Realizzati in AISI 304L a richiesta in AISI 316L.



### Disegni tecnici



Vista frontale



Vista laterale

#### TABELLA DIMENSIONALE

CODICE	Descrizione	Dimensioni		
		B	H	P
TPA6040	Tetto parapioggia serie FC	700	160	600
TPA6050	Tetto parapioggia serie FC	700	160	700
TPA6060	Tetto parapioggia serie FC	700	160	800
TPA8040	Tetto parapioggia serie FC	900	160	600
TPA8050	Tetto parapioggia serie FC	900	160	700
TPA8060	Tetto parapioggia serie FC	900	160	800
TPA10040	Tetto parapioggia serie FC	1100	160	600
TPA10050	Tetto parapioggia serie FC	1100	160	700
TPA10060	Tetto parapioggia serie FC	1100	160	800
TPA12040	Tetto parapioggia serie FC	1300	160	600
TPA12050	Tetto parapioggia serie FC	1300	160	700
TPA12060	Tetto parapioggia serie FC	1300	160	800
TPA14040	Tetto parapioggia serie FC	1500	160	600
TPA14050	Tetto parapioggia serie FC	1500	160	700
TPA14060	Tetto parapioggia serie FC	1500	160	800
TPA16040	Tetto parapioggia serie FC	1700	160	600
TPA16050	Tetto parapioggia serie FC	1700	160	700
TPA16060	Tetto parapioggia serie FC	1700	160	800



### FGL: Flangia ingresso cavi a ghigliottina

In alternativa alle flange passacavi standard, esiste la flangia a ghigliottina, realizzata in due parti con guarnizione di tenuta, che facilita l'ingresso dei cavi. L'utilizzo è consigliato in abbinamento allo zoccolo di sanitizzazione. Realizzazione AISI 304L. Versione in AISI 316L con lettera L finale aggiunta.

#### TABELLA DIMENSIONALE

CODICE	Descrizioni	Dimensioni	
		B	P
FLG6040C	Flangia a ghigliottina serie FC	390	250
FLG6050C	Flangia a ghigliottina serie FC	390	350
FLG6060C	Flangia a ghigliottina serie FC	390	450
FLG8040C	Flangia a ghigliottina serie FC	590	250
FLG8050C	Flangia a ghigliottina serie FC	590	350
FLG8060C	Flangia a ghigliottina serie FC	590	450
FLG10040C	Flangia a ghigliottina serie FC	790	250
FLG10050C	Flangia a ghigliottina serie FC	790	350
FLG10060C	Flangia a ghigliottina serie FC	790	450
FLG12040C*	Flangia a ghigliottina serie FC	435	250
FLG12050C*	Flangia a ghigliottina serie FC	435	350
FLG12060C*	Flangia a ghigliottina serie FC	435	450
FLG14040C*	Flangia a ghigliottina serie FC	535	250
FLG14050C*	Flangia a ghigliottina serie FC	535	350
FLG14060C*	Flangia a ghigliottina serie FC	535	450
FLG16040C*	Flangia a ghigliottina serie FC	635	250
FLG16050C*	Flangia a ghigliottina serie FC	635	350
FLG16060C*	Flangia a ghigliottina serie FC	635	450



\*Da ordinare n. 2 pezzi

### TS: Tasca porta schemi

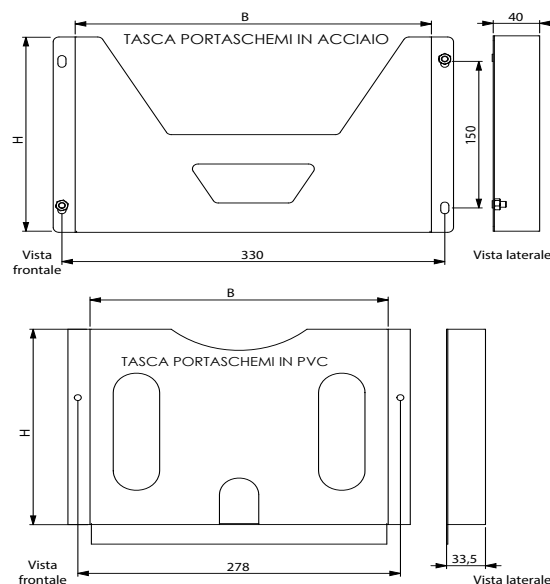
Tasche interne adatte per alloggiamento documenti formato A3/A4.

Disponibili sia in acciaio sia in pvc.



\* Si fissano sul telaio della porta

### Disegni tecnici



#### TABELLA DIMENSIONALE

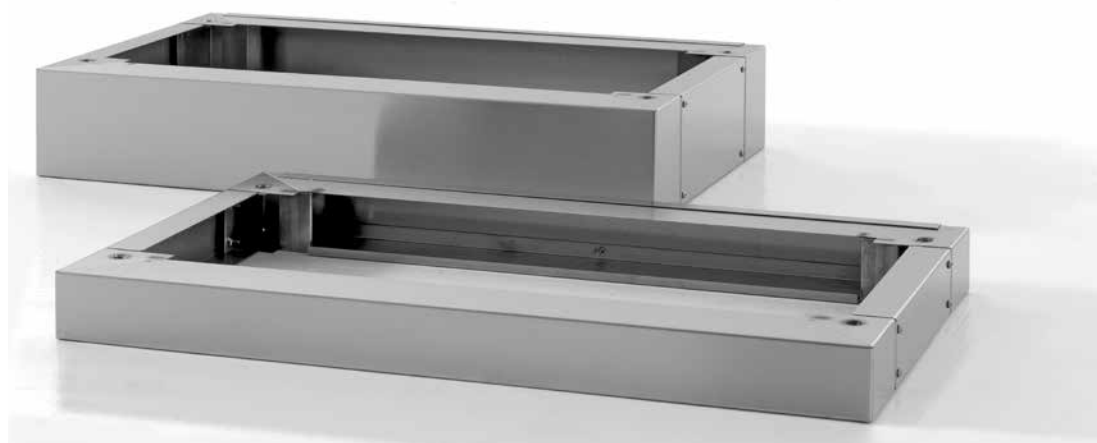
CODICE	Descrizioni	Dimensioni	
		B	H
TS00030	Tasca portascemi in pvc A4	210	300
TS00010	Tasca portascemi inox A4	210	300
TS00400*	Tasca portascemi inox B400	400	250
TS00600*	Tasca portascemi inox B600	600	250
TS00800*	Tasca portascemi inox B800	800	250
TS01000*	Tasca portascemi inox B1000	1000	250



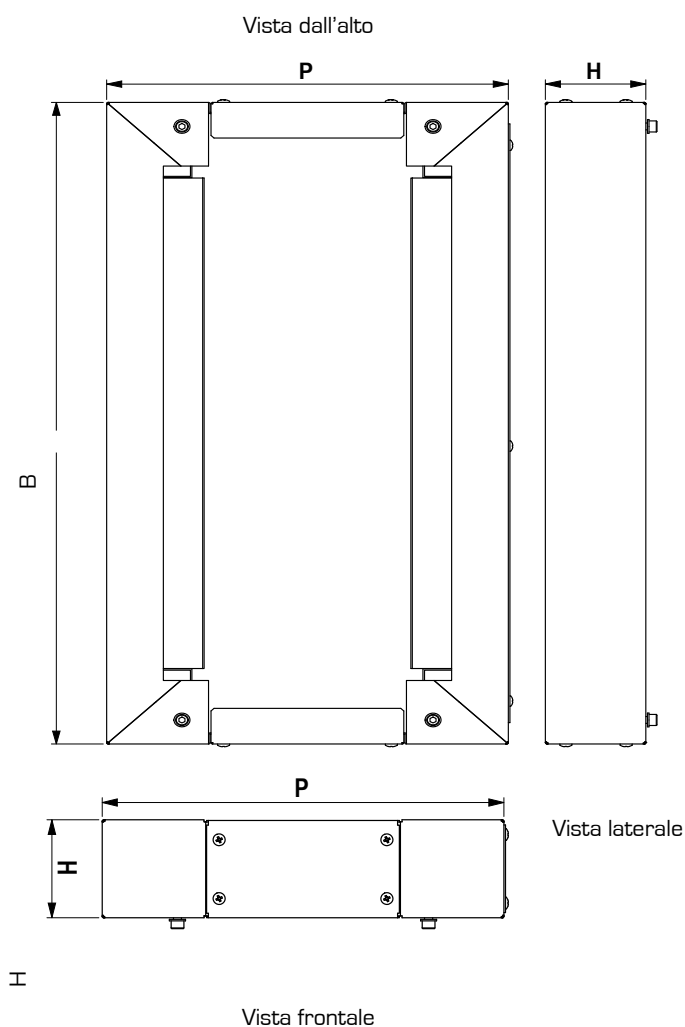
### FZ: Zoccoli

Lo zoccolo in acciaio inox FZ3, costituisce una base per la collocazione delle casse a pavimento.

Le altezze possono essere due: H100 e H200mm; ispezionabile sui lati con aperture sul fondo. In ambienti molto avversi, dove è necessaria la massima protezione dagli agenti atmosferici, per le misure H100 e H200mm si può installare lo zoccolo di sanitizzazione FZ3.....S con fondo chiuso; ispezionabile sui suoi lati flangiati.



### Disegni tecnici



### TABELLA DIMENSIONALE

CODICE	Dimensioni		
	B	H	P
FZ3601040	600	100	400
FZ3601050	600	100	500
FZ3601060	600	100	600
FZ3801040	800	100	400
FZ3801050	800	100	500
FZ3801060	800	100	600
FZ31001040	1000	100	400
FZ31001050	1000	100	500
FZ31001060	1000	100	600
FZ31201040	1200	100	400
FZ31201050	1200	100	500
FZ31201060	1200	100	600
FZ31401040	1400	100	400
FZ31401050	1400	100	500
FZ31401060	1400	100	600
FZ31601040	1600	100	400
FZ31601050	1600	100	500
FZ31601060	1600	100	600
FZ3602040	600	200	400
FZ3602050	600	200	500
FZ3602060	600	200	600
FZ3802040	800	200	400
FZ3802050	800	200	500
FZ3802060	800	200	600
FZ31002040	1000	200	400
FZ31002050	1000	200	500
FZ31002060	1000	200	600
FZ31202040	1200	200	400
FZ31202050	1200	200	500
FZ31202060	1200	200	600
FZ31402040	1400	200	400
FZ31402050	1400	200	500
FZ31402060	1400	200	600
FZ31602040	1600	200	400
FZ31602050	1600	200	500
FZ31602060	1600	200	600



### PL: Piano di lavoro ribaltabile

Predisposto per il montaggio sui telai tubolari, il ripiano offre un'ampia superficie d'appoggio. Si posiziona rapidamente e può essere abbassato dopo l'uso. Realizzato in AISI 304L a richiesta in AISI 316L.



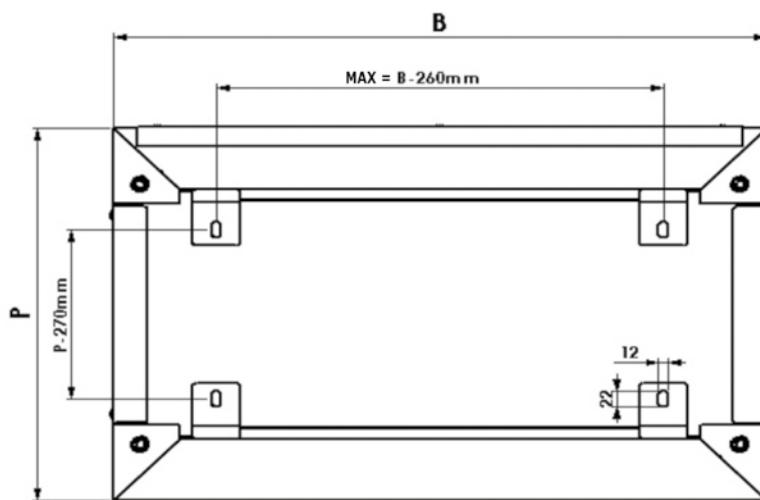
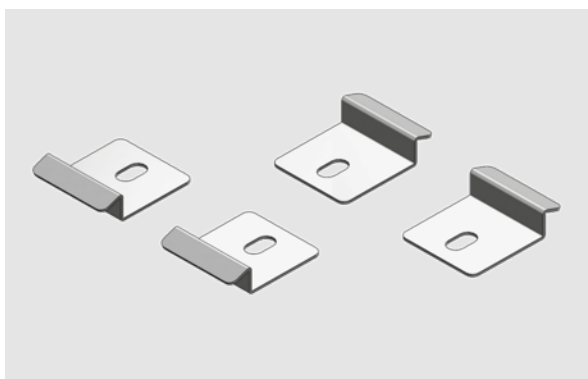
#### TABELLA DIMENSIONALE

CODICE	Descrizione	Dimensioni	Q.tà
		B	Nr.
PL600	Piano lavoro su B600	600	1
PL800	Piano lavoro su B800	800	1
PL1000	Piano lavoro su B1000	1000	1

### KFZP: Kit fissaggio zoccolo a pavimento

Il Kit KFZP non può essere montato quando lo zoccolo è provvisto di fondo sanitizzato FZ...S. Per questi zoccoli usare i piedini tassellabili.

#### Disegni tecnici

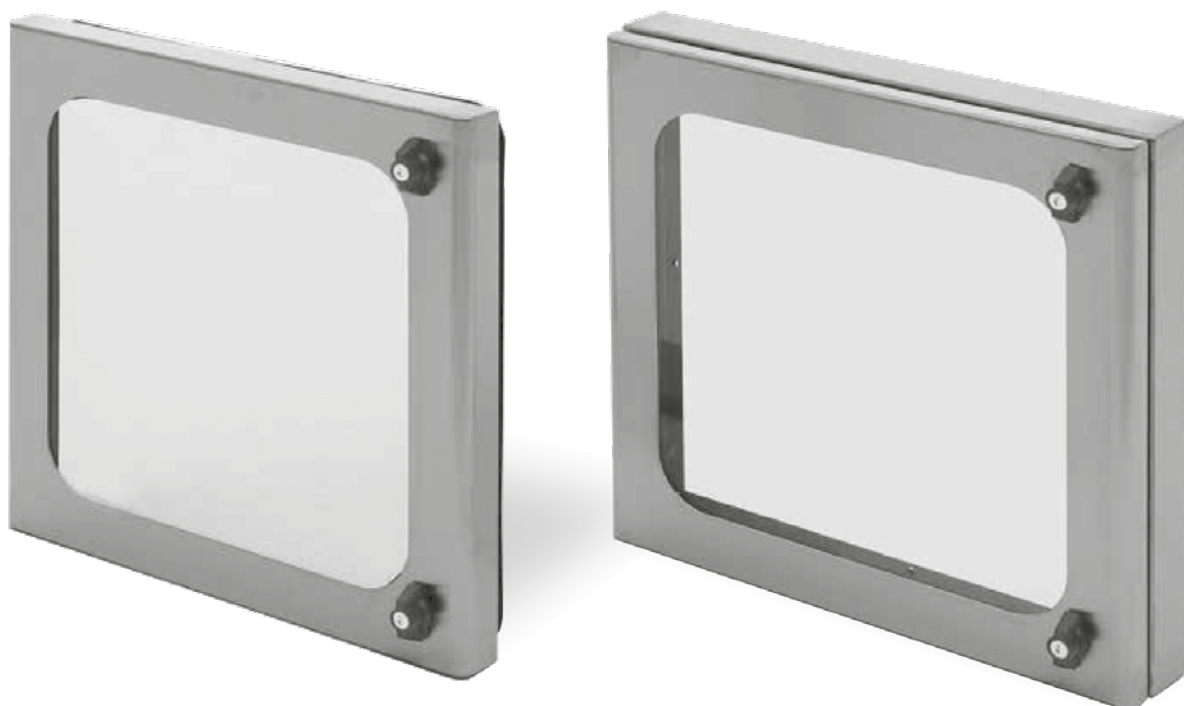


Vista dall'alto



### PP/PPT: Finestre di protezione

Utilizzate per garantire una protezione ai comandi, le finestre di protezione PPT sono realizzate con cornice in inox, le finestre PP con fissaggio diretto. Le porte hanno il Lexan incollato sulla porta, sono dotate di guarnizione di tenuta e chiusura tipo Yale a farfalla.



**TABELLA DIMENSIONALE**

CODICE	Descrizioni	Dimensioni		
		B	H	P
PP300300	Finestra con fissaggio diretto	300	300	55
PP400400	Finestra con fissaggio diretto	400	400	55
PP450450	Finestra con fissaggio diretto	450	450	55
PP500500	Finestra con fissaggio diretto	500	500	55
PP500750	Finestra con fissaggio diretto	500	750	55
PP600800	Finestra con fissaggio diretto	600	800	55
PPT400400	Finestra con telaio	400	400	95
PPT450450	Finestra con telaio	450	450	95
PPT500500	Finestra con telaio	500	500	95
PPT500750	Finestra con telaio	500	750	95
PPT600800	Finestra con telaio	600	800	95