

# ARMOD



## FR Serie: Armadio componibile in acciaio inossidabile con porta singola

La gamma FR di armadi compatti in acciaio inossidabile è stata realizzata conformemente alle più recenti normative internazionali, con concezioni costruttive di solidità, protezione e pulizia assolutamente innovative. Disponibile nella configurazione porta singola fino a L1000 mm. Il grado di protezione IP66, il retro asportabile e sostituibile con una porta e finitura scotch-brite caratterizzano la gamma FR come soluzione ideale per applicazioni in ambienti aggressivi tipici dell'industria alimentare, chimica, farmaceutica o per applicazioni in ambienti esterni. **Su richiesta è possibile fornire gli armadi modificati secondo le esigenze del cliente.** Su richiesta porta con vetro trasparente di sicurezza 3+3 mm.



### GRADO DI PROTEZIONE E NORME DI RIFERIMENTO

IP66 IK10  
NEMA TYPE 1, 12, 4, 4X

89/392/EEC

EN 62208 : 2011

UL 508 A  
NEMA STANDARD PUBLICATION 250

EN 60529/09.200  
EN 50102/05.96



## FR Serie: Armadio componibile in acciaio inossidabile con porta doppia

Su richiesta è possibile fornire gli armadi modificati secondo le esigenze del cliente.

Su richiesta porte con vetro trasparente di sicurezza 3+3 mm.

Larghezza 1200mm, IP55, 2 porte in battuta (destra blocca sinistra), senza montante centrale.

Larghezza 1600/2400mm - IP66, 2/3 porte singole di larghezza 800mm indipendenti l'una dall'altra, con montante centrale saldato.



### GRADO DI PROTEZIONE E NORME DI RIFERIMENTO

IP55 IK10 - IP66 IK10  
NEMA TYPE 1, 12, 4, 4X

89/392/EEC

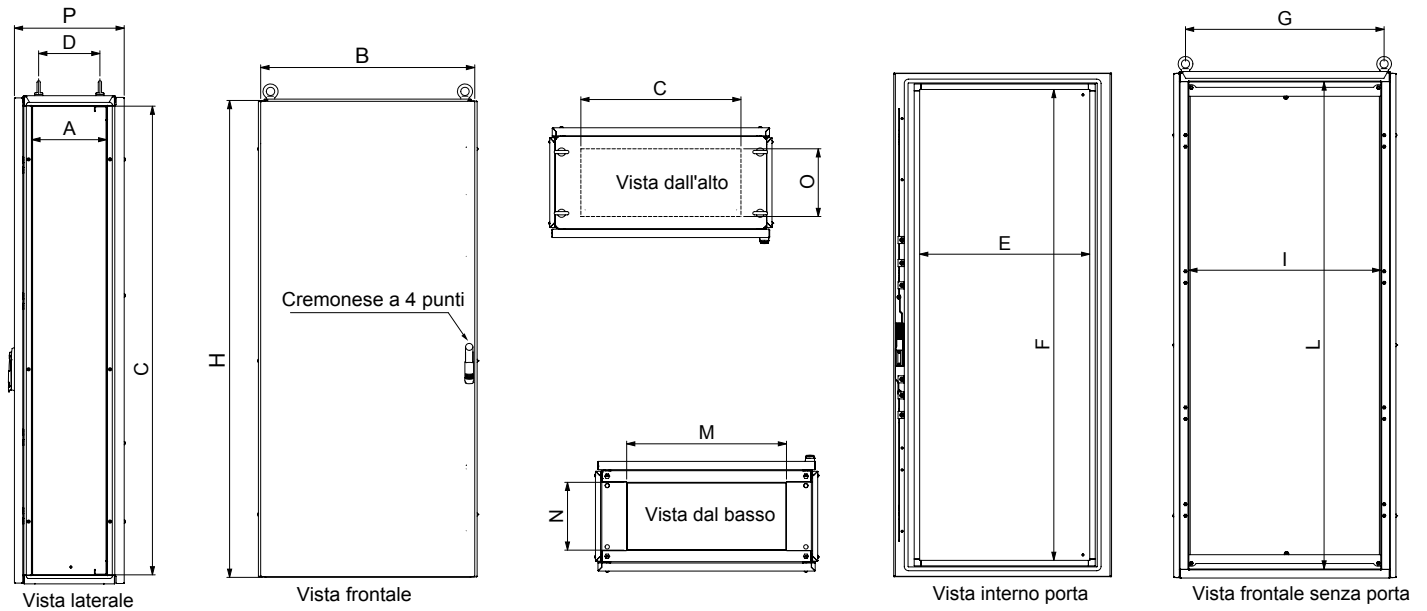
EN 62208 : 2011

UL 508 A  
NEMA STANDARD PUBLICATION 250

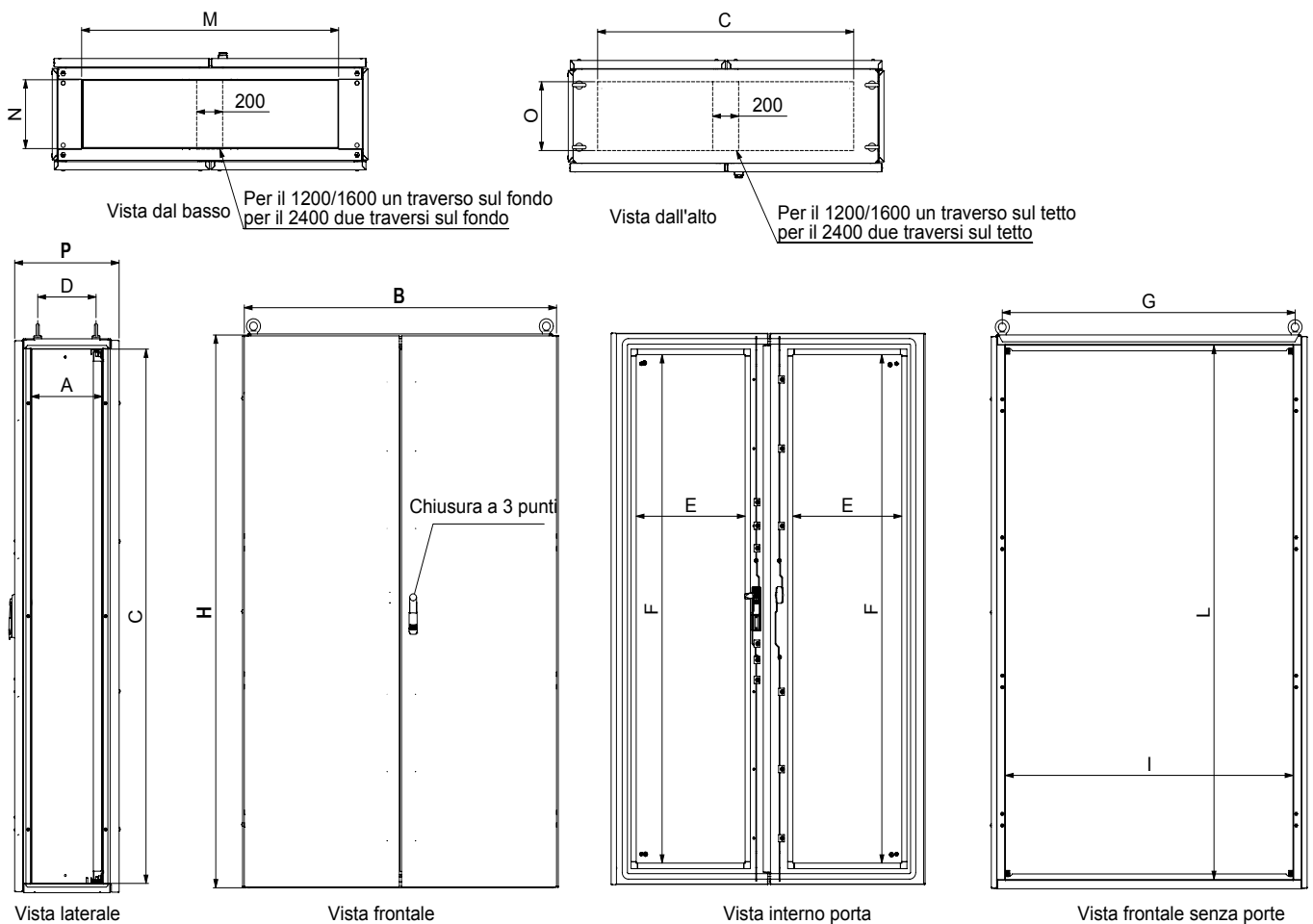
EN 60529/09.200  
EN 50102/05.96



### Armadi 1 porta



### Armadi 2 porte





## FR – ARMADI PORTA CIECA

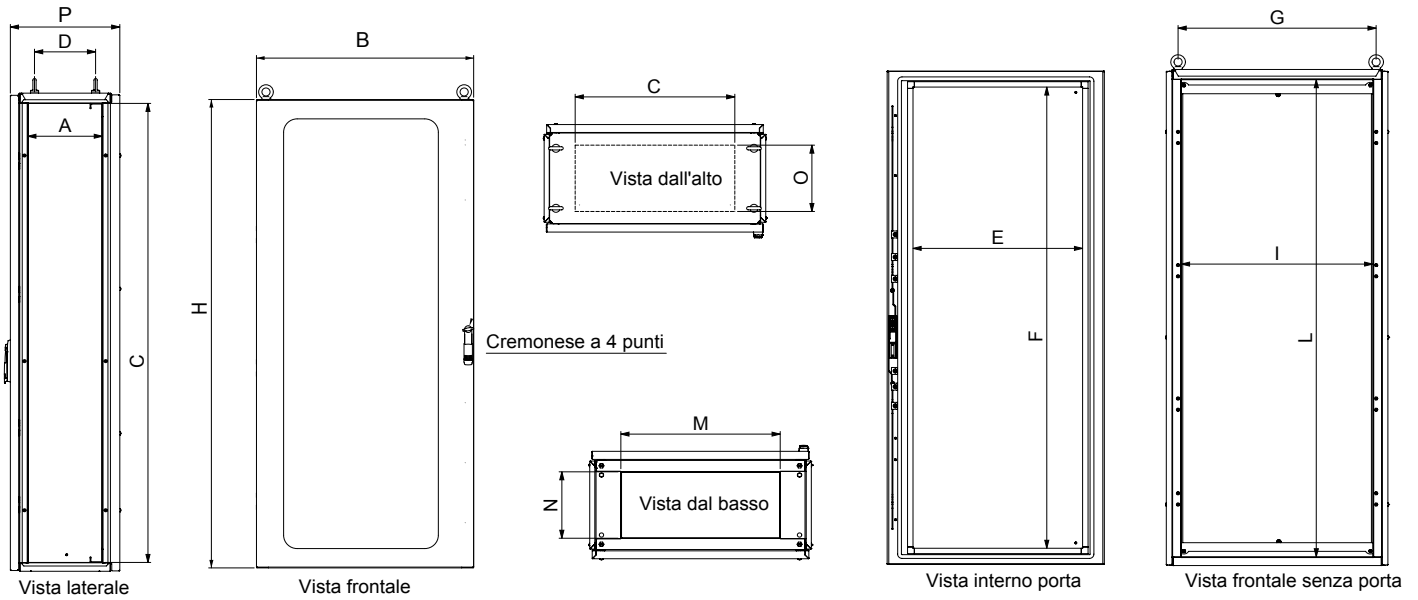
CODICE	Dimensioni			Peso Kg	Vol. m³	Utile foratura porta		Largh. utile foratura fianco A	Altezza utile C	Utile entrata cavi fondo armadio		Utile foratura tetto		Utile bocca armadio		Interassi golfari		Potenza dissipabile
	B	H	P			E	F			M	N	C	O	I	L	G	D	
FR4018040	414	1800	400	70	0,288	220	1640	285	1720	200	160	250	220	280	1720	344	250	135W
FR4018050	414	1800	500	75	0,360	220	1640	385	1720	200	260	250	320	280	1720	344	350	155W
FR4018060	414	1800	600	80	0,432	220	1640	485	1720	200	360	250	420	280	1720	344	450	173W
FR4018080	414	1800	800	85	0,576	220	1640	685	1720	200	560	250	620	280	1720	344	650	211W
FR6018040	614	1800	400	85	0,432	420	1640	285	1720	400	160	450	220	480	1720	544	250	173W
FR6018050	614	1800	500	100	0,540	420	1640	385	1720	400	260	450	320	480	1720	544	350	194W
FR6018060	614	1800	600	115	0,648	420	1640	485	1720	400	360	450	420	480	1720	544	450	214W
FR6018080	614	1800	800	120	0,864	420	1640	685	1720	400	560	450	620	480	1720	544	650	255W
FR8018040	814	1800	400	120	0,576	620	1640	285	1720	600	160	650	220	680	1720	744	250	211W
FR8018050	814	1800	500	125	0,720	620	1640	385	1720	600	260	650	320	680	1720	744	350	233W
FR8018060	814	1800	600	130	0,864	620	1640	485	1720	600	360	650	420	680	1720	744	450	255W
FR8018080	814	1800	800	150	1,152	620	1640	685	1720	600	560	650	620	680	1720	744	650	299W
FR10018040	1014	1800	400	170	0,720	820	1640	285	1720	800	160	850	220	880	1720	944	250	248W
FR10018050	1014	1800	500	175	0,900	820	1640	385	1720	800	260	850	320	880	1720	944	350	272W
FR10018060	1014	1800	600	180	1,080	820	1640	485	1720	800	360	850	420	880	1720	944	450	296W
FR10018080	1014	1800	800	185	1,440	820	1640	685	1720	800	560	850	620	880	1720	944	650	343W
FR12018040*	1228	1800	400	160	0,864	420	1640	285	1720	400x2	160	450x2	220	1095	1720	1158	250	286W
FR12018050*	1228	1800	500	170	1,080	420	1640	385	1720	400x2	260	450x2	320	1095	1720	1158	350	311W
FR12018060*	1228	1800	600	180	1,296	420	1640	485	1720	400x2	360	450x2	420	1095	1720	1158	450	337W
FR12018080*	1228	1800	800	205	1,728	420	1640	685	1720	400x2	560	450x2	620	1095	1720	1158	650	388W
FR16018040*	1628	1800	400	230	1,152	620	1640	285	1720	600x2	160	650x2	220	680x2	1720	1558	250	360W
FR16018050*	1628	1800	500	245	1,440	620	1640	385	1720	600x2	260	650x2	320	680x2	1720	1558	350	389W
FR16018060*	1628	1800	600	260	1,728	620	1640	485	1720	600x2	360	650x2	420	680x2	1720	1558	450	418W
FR16018080*	1628	1800	800	270	2,304	620	1640	685	1720	600x2	560	650x2	620	680x2	1720	1558	650	476W
FR24018040**	2442	1800	400	355	1,728	620	1640	285	1720	600x3	160	650x3	220	680x3	1720	2372	250	520W
FR24018050**	2442	1800	500	370	2,160	620	1640	385	1720	600x3	260	650x3	320	680x3	1720	2372	350	546W
FR24018060**	2442	1800	600	385	2,592	620	1640	485	1720	600x3	360	650x3	420	680x3	1720	2372	450	581W
FR24018080**	2442	1800	800	400	3,456	620	1640	685	1720	600x3	560	650x3	620	680x3	1720	2372	650	653W
FR4020040	414	2000	400	80	0,320	220	1840	285	1920	200	160	250	220	280	1920	344	250	129W
FR4020050	414	2000	500	85	0,400	220	1840	385	1920	200	260	250	320	280	1920	344	350	170W
FR4020060	414	2000	600	90	0,480	220	1840	485	1920	200	360	250	420	280	1920	344	450	190W
FR4020080	414	2000	800	95	0,640	220	1840	685	1920	200	560	250	620	280	1920	344	650	231W
FR6020040	614	2000	400	100	0,480	420	1840	285	1920	400	160	450	220	480	1920	544	250	190W
FR6020050	614	2000	500	115	0,600	420	1840	385	1920	400	260	450	320	480	1920	544	350	231W
FR6020060	614	2000	600	130	0,720	420	1840	485	1920	400	360	450	420	480	1920	544	450	235W
FR6020080	614	2000	800	140	0,960	420	1840	685	1920	400	560	450	620	480	1920	544	650	279W
FR8020040	814	2000	400	140	0,640	620	1840	285	1920	600	160	650	220	680	1920	744	250	231W
FR8020050	814	2000	500	145	0,800	620	1840	385	1920	600	260	650	320	680	1920	744	350	255W
FR8020060	814	2000	600	150	0,960	620	1840	485	1920	600	360	650	420	680	1920	744	450	279W
FR8020080	814	2000	800	175	1,280	620	1840	685	1920	600	560	650	620	680	1920	744	650	326W
FR10020040	1014	2000	400	180	0,800	820	1840	285	1920	800	160	850	220	880	1920	944	250	272W
FR10020050	1014	2000	500	190	1,000	820	1840	385	1920	800	260	850	320	880	1920	944	350	298W
FR10020060	1014	2000	600	200	1,200	820	1840	485	1920	800	360	850	420	880	1920	944	450	323W
FR10020080	1014	2000	800	210	1,600	820	1840	685	1920	800	560	850	620	880	1920	944	650	374W
FR12020040*	1228	2000	400	190	0,960	420	1840	285	1920	400x2	160	450x2	220	1095	1720	1158	250	313W
FR12020050*	1228	2000	500	205	1,200	420	1840	385	1920	400x2	260	450x2	320	1095	1720	1158	350	340W
FR12020060*	1228	2000	600	220	1,440	420	1840	485	1920	400x2	360	450x2	420	1095	1720	1158	450	367W
FR12020080*	1228	2000	800	235	1,920	420	1840	685	1920	400x2	560	450x2	620	1095	1720	1158	650	422W
FR16020040*	1628	2000	400	260	1,280	620	1840	285	1920	600x2	160	650x2	220	680x2	1720	1558	250	394W
FR16020050*	1628	2000	500	280	1,600	620	1840	385	1920	600x2	260	650x2	320	680x2	1720	1558	350	425W
FR16020060*	1628	2000	600	300	1,920	620	1840	485	1920	600x2	360	650x2	420	680x2	1720	1558	450	456W
FR16020080*	1628	2000	800	310	2,560	620	1840	685	1920	600x2	560	650x2	620	680x2	1720	1558	650	517W
FR24020040**	2442	2000	400	400	1,920	620	1840	285	1920	600x3	160	650x3	220	680x3	1720	2372	250	565W
FR24020050**	2442	2000	500	425	2,400	620	1840	385	1920	600x3	260	650x3	320	680x3	1720	2372	350	595W
FR24020060**	2442	2000	600	450	2,880	620	1840	485	1920	600x3	360	650x3	420	680x3	1720	2372	450	632W
FR24020080**	2442	2000	800	460	3,840	620	1840	685	1920	600x3	560	650x3	620	680x3	1720	2372	650	707W

\* ARMADI CON 2 PORTE

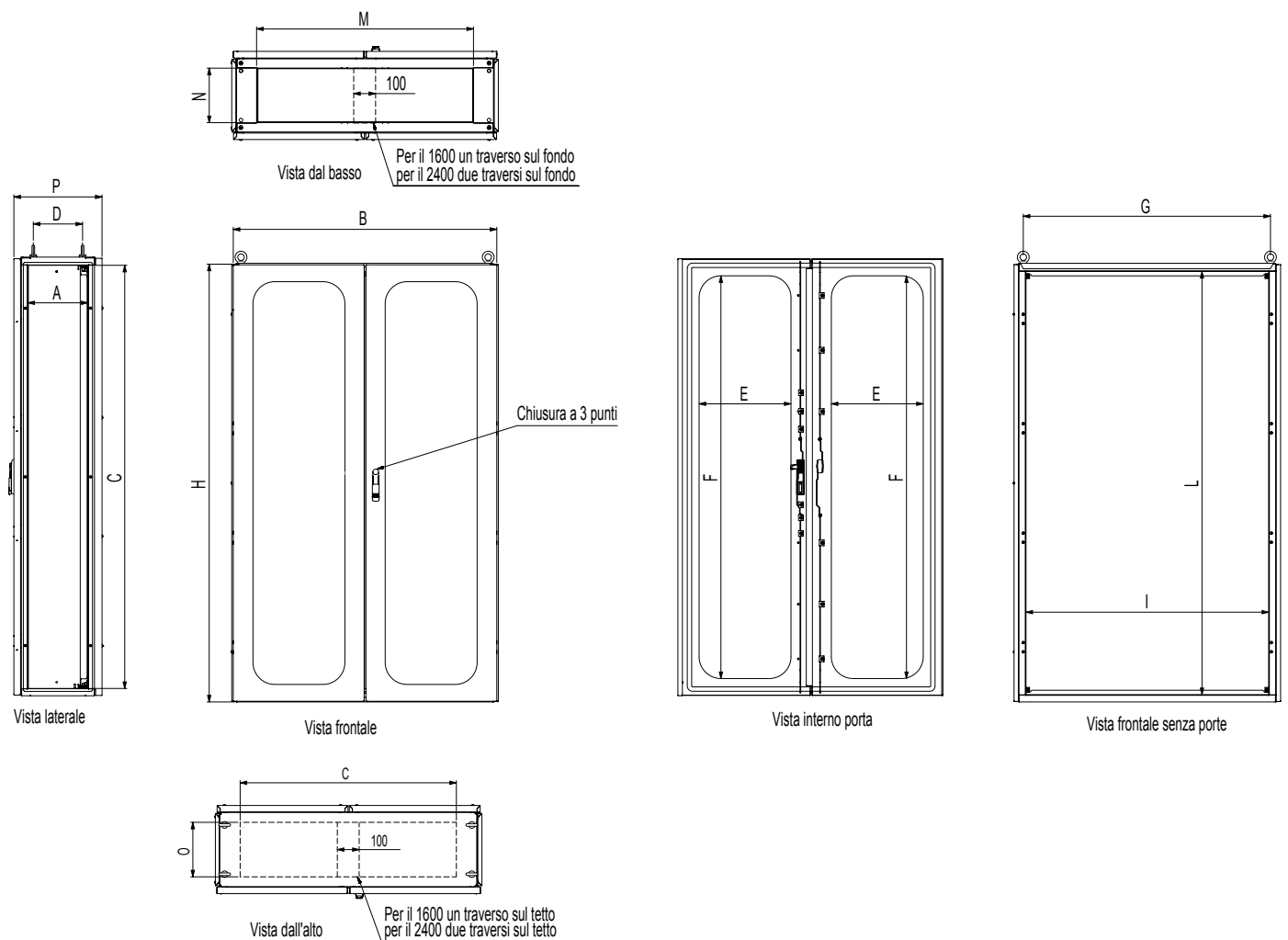
\*\* ARMADI CON 3 PORTE



### Armadi 1 porta vetro



### Armadi 2 porte vetro





## FR - ARMADI PORTA VETRO

CODICE	Dimensioni			Peso Kg	Vol. m³	Utile luce vetro		Largh. utile foratura fianco A	Altezza utile C	Utile entrata cavi fondo armadio		Utile foratura tetto		Utile bocca armadio		Interassi golfari		Potenza dissipabile
	B	H	P			E	F			M	N	C	O	I	L	G	D	
FRV4018040	414	1800	400	70	0,288	200	1640	285	1720	200	160	250	220	280	1720	344	250	135W
FRV4018050	414	1800	500	75	0,360	200	1640	385	1720	200	260	250	320	280	1720	344	350	155W
FRV4018060	414	1800	600	80	0,432	200	1640	485	1720	200	360	250	420	280	1720	344	450	173W
FRV4018080	414	1800	800	85	0,576	200	1640	685	1720	200	560	250	620	280	1720	344	650	211W
FRV6018040	614	1800	400	85	0,432	400	1640	285	1720	400	160	450	220	480	1720	544	250	173W
FRV6018050	614	1800	500	100	0,540	400	1640	385	1720	400	260	450	320	480	1720	544	350	194W
FRV6018060	614	1800	600	115	0,648	400	1640	485	1720	400	360	450	420	480	1720	544	450	214W
FRV6018080	614	1800	800	120	0,864	400	1640	685	1720	400	560	450	620	480	1720	544	650	255W
FRV8018040	814	1800	400	120	0,576	570	1640	285	1720	600	160	650	220	680	1720	744	250	211W
FRV8018050	814	1800	500	125	0,720	570	1640	385	1720	600	260	650	320	680	1720	744	350	233W
FRV8018060	814	1800	600	130	0,864	570	1640	485	1720	600	360	650	420	680	1720	744	450	255W
FRV8018080	814	1800	800	150	1,152	570	1640	685	1720	600	560	650	620	680	1720	744	650	299W
FRV10018040	1014	1800	400	170	0,720	770	1640	285	1720	800	160	850	220	880	1720	944	250	248W
FRV10018050	1014	1800	500	175	0,900	770	1640	385	1720	800	260	850	320	880	1720	944	350	272W
FRV10018060	1014	1800	600	180	1,080	770	1640	485	1720	800	360	850	420	880	1720	944	450	296W
FRV10018080	1014	1800	800	185	1,440	770	1640	685	1720	800	560	850	620	880	1720	944	650	343W
FRV12018040*	1228	1800	400	160	0,864	400	1640	285	1720	400x2	160	450x2	220	1095	1720	1158	250	286W
FRV12018050*	1228	1800	500	170	1,080	400	1640	385	1720	400x2	260	450x2	320	1095	1720	1158	350	311W
FRV12018060*	1228	1800	600	180	1,296	400	1640	485	1720	400x2	360	450x2	420	1095	1720	1158	450	337W
FRV12018080*	1228	1800	800	205	1,728	400	1640	685	1720	400x2	560	450x2	620	1095	1720	1158	650	388W
FRV16018040*	1628	1800	400	230	1,152	600	1640	285	1720	600x2	160	650x2	220	680x2	1720	1558	250	360W
FRV16018050*	1628	1800	500	245	1,440	600	1640	385	1720	600x2	260	650x2	320	680x2	1720	1558	350	389W
FRV16018060*	1628	1800	600	260	1,728	600	1640	485	1720	600x2	360	650x2	420	680x2	1720	1558	450	418W
FRV16018080*	1628	1800	800	270	2,304	600	1640	685	1720	600x2	560	650x2	620	680x2	1720	1558	650	476W
FRV24018040**	2442	1800	400	355	1,728	600	1640	285	1720	600x3	160	650x3	220	680x3	1720	2372	250	520W
FRV24018050**	2442	1800	500	370	2,160	600	1640	385	1720	600x3	260	650x3	320	680x3	1720	2372	350	546W
FRV24018060**	2442	1800	600	385	2,592	600	1640	485	1720	600x3	360	650x3	420	680x3	1720	2372	450	581W
FRV24018080**	2442	1800	800	400	3,456	600	1640	685	1720	600x3	560	650x3	620	680x3	1720	2372	650	653W
FRV4020040	414	2000	400	80	0,320	200	1840	285	1920	200	160	250	220	280	1920	344	250	129W
FRV4020050	414	2000	500	85	0,400	200	1840	385	1920	200	260	250	320	280	1920	344	350	170W
FRV4020060	414	2000	600	90	0,480	200	1840	485	1920	200	360	250	420	280	1920	344	450	190W
FRV4020080	414	2000	800	95	0,640	200	1840	685	1920	200	560	250	620	280	1920	344	650	231W
FRV6020040	614	2000	400	100	0,480	400	1840	285	1920	400	160	450	220	480	1920	544	250	190W
FRV6020050	614	2000	500	115	0,600	400	1840	385	1920	400	260	450	320	480	1920	544	350	231W
FRV6020060	614	2000	600	130	0,720	400	1840	485	1920	400	360	450	420	480	1920	544	450	235W
FRV6020080	614	2000	800	140	0,960	400	1840	685	1920	400	560	450	620	480	1920	544	650	279W
FRV8020040	814	2000	400	140	0,640	570	1840	285	1920	600	160	650	220	680	1920	744	250	231W
FRV8020050	814	2000	500	145	0,800	570	1840	385	1920	600	260	650	320	680	1920	744	350	255W
FRV8020060	814	2000	600	150	0,960	570	1840	485	1920	600	360	650	420	680	1920	744	450	279W
FRV8020080	814	2000	800	175	1,280	570	1840	685	1920	600	560	650	620	680	1920	744	650	326W
FRV10020040	1014	2000	400	180	0,800	770	1840	285	1920	800	160	850	220	880	1920	944	250	272W
FRV10020050	1014	2000	500	190	1,000	770	1840	385	1920	800	260	850	320	880	1920	944	350	298W
FRV10020060	1014	2000	600	200	1,200	770	1840	485	1920	800	360	850	420	880	1920	944	450	323W
FRV10020080	1014	2000	800	210	1,600	770	1840	685	1920	800	560	850	620	880	1920	944	650	374W
FRV12020040*	1228	2000	400	190	0,960	400	1840	285	1920	400x2	160	450x2	220	1095	1720	1158	250	313W
FRV12020050*	1228	2000	500	205	1,200	400	1840	385	1920	400x2	260	450x2	320	1095	1720	1158	350	340W
FRV12020060*	1228	2000	600	220	1,440	400	1840	485	1920	400x2	360	450x2	420	1095	1720	1158	450	367W
FRV12020080*	1228	2000	800	235	1,920	400	1840	685	1920	400x2	560	450x2	620	1095	1720	1158	650	422W
FRV16020040*	1628	2000	400	260	1,280	600	1840	285	1920	600x2	160	650x2	220	680x2	1720	1558	250	394W
FRV16020050*	1628	2000	500	280	1,600	600	1840	385	1920	600x2	260	650x2	320	680x2	1720	1558	350	425W
FRV16020060*	1628	2000	600	300	1,920	600	1840	485	1920	600x2	360	650x2	420	680x2	1720	1558	450	456W
FRV16020080*	1628	2000	800	310	2,560	600	1840	685	1920	600x2	560	650x2	620	680x2	1720	1558	650	517W
FRV24020040**	2442	2000	400	400	1,920	600	1840	285	1920	600x3	160	650x3	220	680x3	1720	2372	250	565W
FRV24020050**	2442	2000	500	425	2,400	600	1840	385	1920	600x3	260	650x3	320	680x3	1720	2372	350	595W
FRV24020060**	2442	2000	600	450	2,880	600	1840	485	1920	600x3	360	650x3	420	680x3	1720	2372	450	632W
FRV24020080**	2442	2000	800	460	3,840	600	1840	685	1920	600x3	560	650x3	620	680x3	1720	2372	650	707W

\* ARMADI CON 2 PORTE VETRO

\*\* ARMADI CON 3 PORTE VETRO





## FRPC Serie: Armadio componibile per alloggiamento PC

Gli armadi per computer modello FRPC sono nati per soddisfare l'esigenza di utilizzo di computer in ambienti industriali, pur mantenendo un grado di protezione IP elevato.



### GRADO DI PROTEZIONE E NORME DI RIFERIMENTO

IP66 IK10

89/392/EEC

EN 62208 : 2011

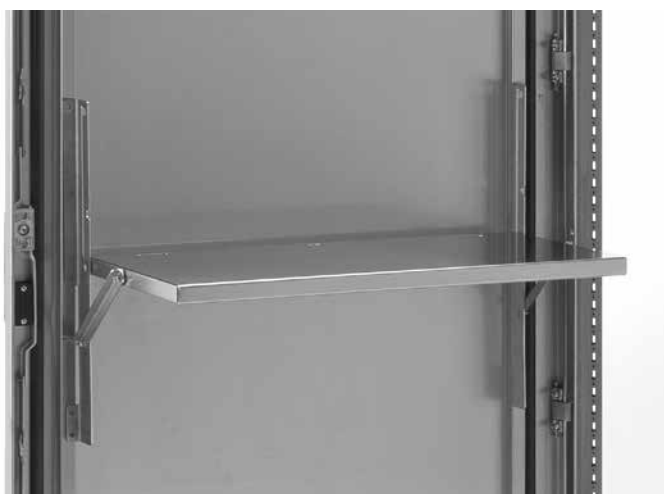
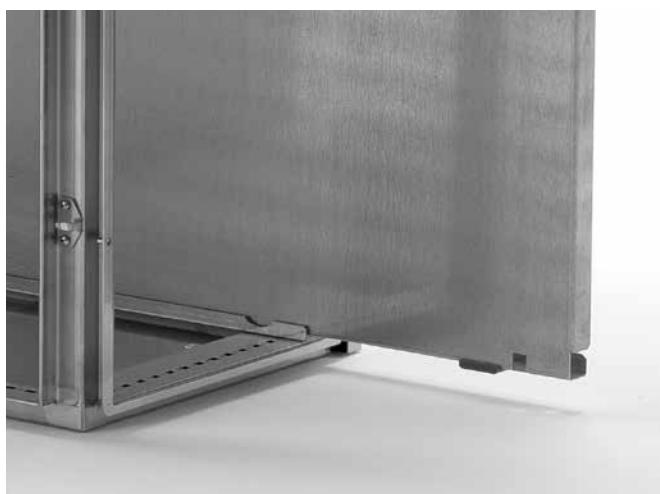
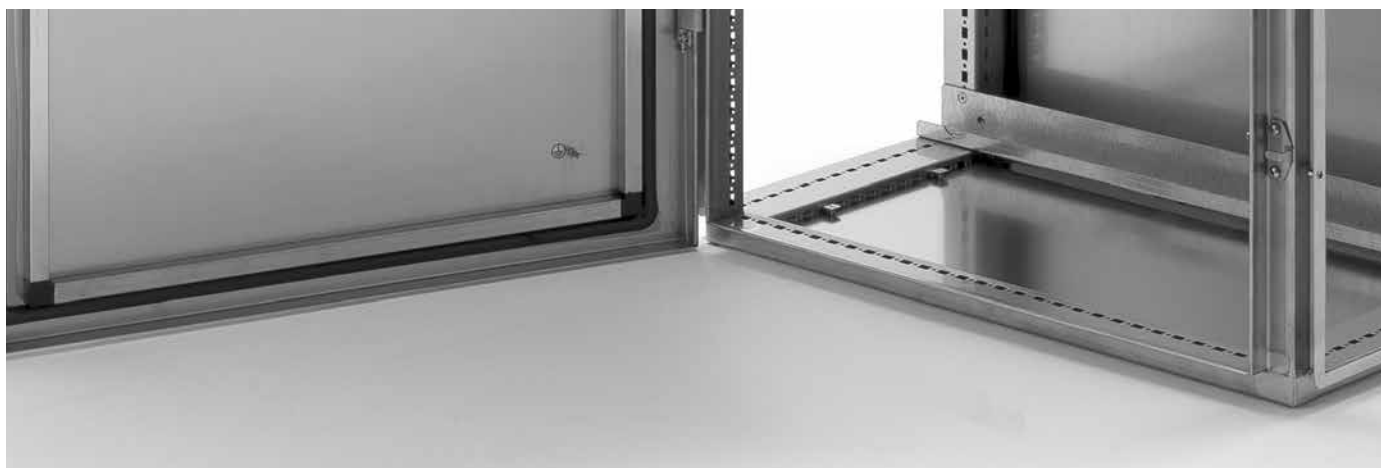
EN 60529/09.200

EN 50102/05.96



## TABELLA DIMENSIONALE

CODICE	Descrizioni	Dimensioni		
		B	H	P
FRPC6018060	Armadio componibile porta PC	600	1800	600
FRPC6018080	Armadio componibile porta PC	600	1800	800
FRPC6020060	Armadio componibile porta PC	600	2000	600
FRPC6020080	Armadio componibile porta PC	600	2000	800

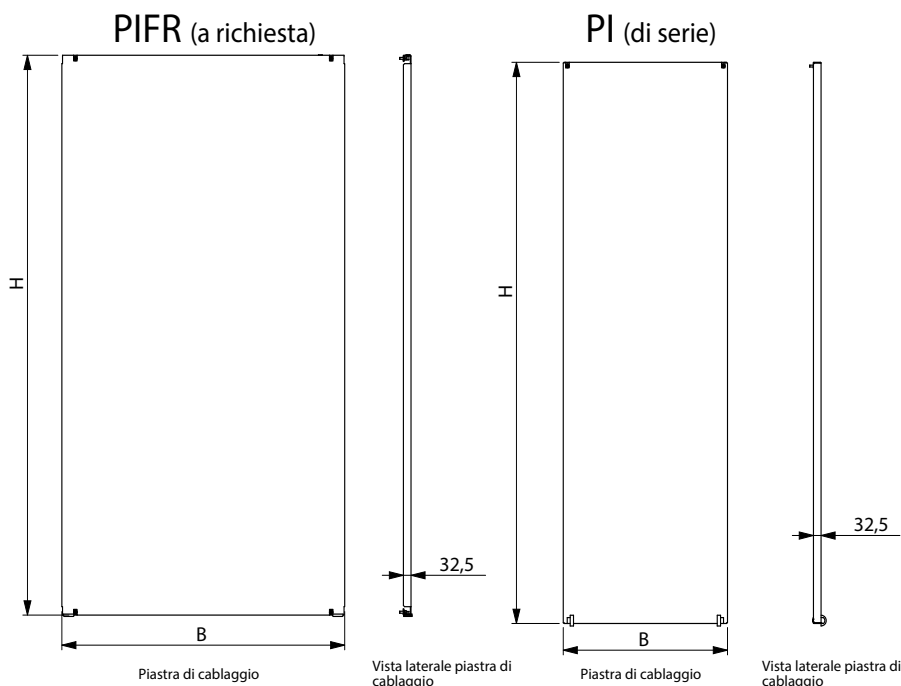




### Piastra interna

Realizzata in lamiera zincata (304L/316L a richiesta), con doppia piegatura spessore 2,5mm.

### Disegni tecnici



#### TABELLA DIMENSIONALE

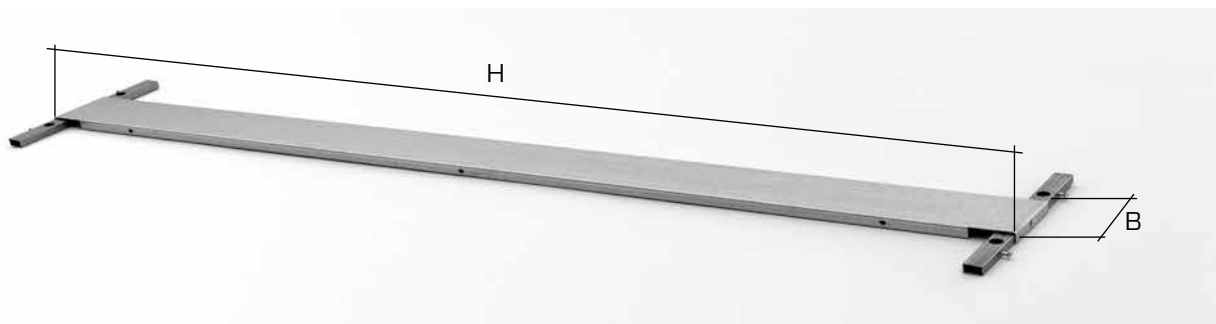
CODICE	Piastra Interna larga	
	B	H
PIFR40180	410	1700
PIFR60180	610	1700
PIFR80180	810	1700
PIFR100180	1010	1700
PIFR120180	1224	1700
PIFR40200	410	1900
PIFR60200	610	1900
PIFR80200	810	1900
PIFR100200	1010	1900
PIFR120200	1224	1900

CODICE	Piastra Interna stretta	
	B	H
PI40180	276	1700
PI60180	476	1700
PI80180	676	1700
PI100180	876	1700
PI120180	1093	1700
PI40200	276	1900
PI60200	476	1900
PI80200	676	1900
PI100200	876	1900
PI120200	1093	1900

\* Nota: a richiesta sulla gamma FR e FRV è possibile montare la piastra maggiorata PIFR che però non è compatibile con gli accessori piastra intermedia (PIA) e profili di profondità (TPA) per i quali è obbligatorio usare la piastra PI di serie.

### PIA: Piastra parziale

Piastra parziale in lamiera zincata per l'unione delle piastre strette



#### TABELLA DIMENSIONALE

CODICE	Descrizioni	Dimensioni	
		B	H
PIA1800	PIA H1800 per piastra interna stretta	140	1700
PIA2000	PIA H2000 per piastra interna stretta	140	1900
PIAFR	UNIONE piastra interna larga	300	-



### TC: controporta

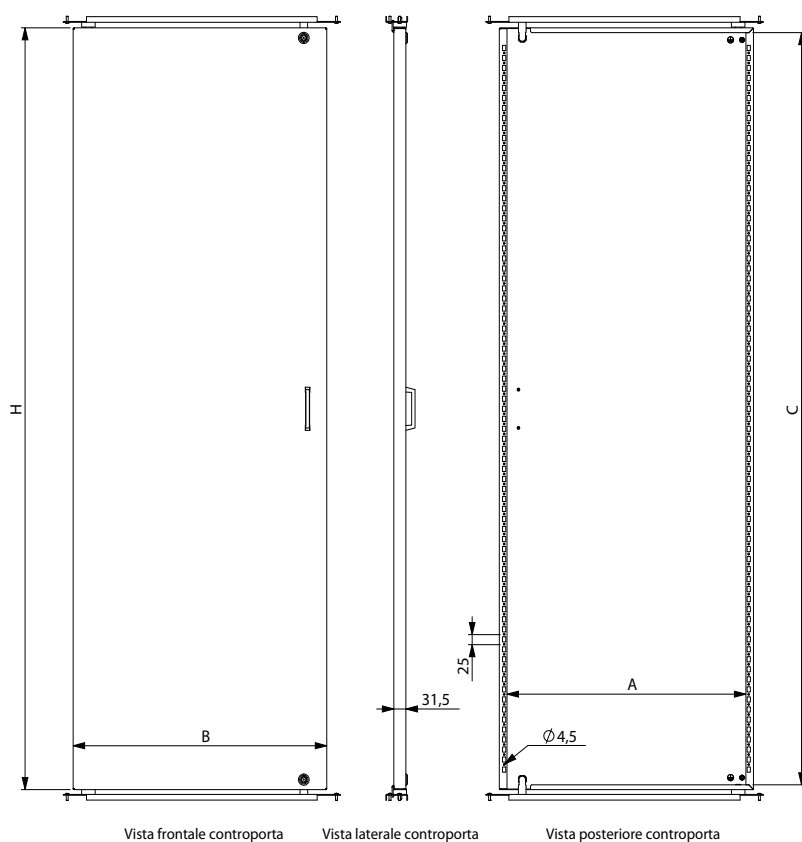
Realizzata in AISI 304L spessore 1,5mm, piegata su due lati lunghi e internamente forata a passo 25mm.

Controporta regolabile in profondità con passo 25mm.

A richiesta fornibile in AISI 316L.



### Disegni tecnici



\* N°2 CONTROPORTE INTERNE IN BATTUTA SUL MONTANTE CENTRALE

#### TABELLA DIMENSIONALE

CODICE	Codice rif. FR	Dimensione controporta		Utile foratura controporta	
		B	H	A	C
TC60180	FR6018050 / 60 / 80	480	1700	435	1676
TC80180	FR8018050 / 60 / 80	680	1700	635	1676
TC100180	FR10018050 / 60 / 80	880	1700	835	1676
TC120180	FR12018050 / 60 / 80	475x2*	1700	435x2	1676
TC160180	FR16018050 / 60 / 80	675x2*	1700	635x2	1676
TC60200	FR6020050 / 60 / 80	480	1900	435	1876
TC80200	FR8020050 / 60 / 80	680	1900	635	1876
TC100200	FR10020050 / 60 / 80	880	1900	835	1876
TC120200	FR12020050 / 60 / 80	475x2*	1900	435x2	1876
TC160200	FR16020050 / 60 / 80	675x2*	1900	635x2	1876



### TR: Telaio rack 19"

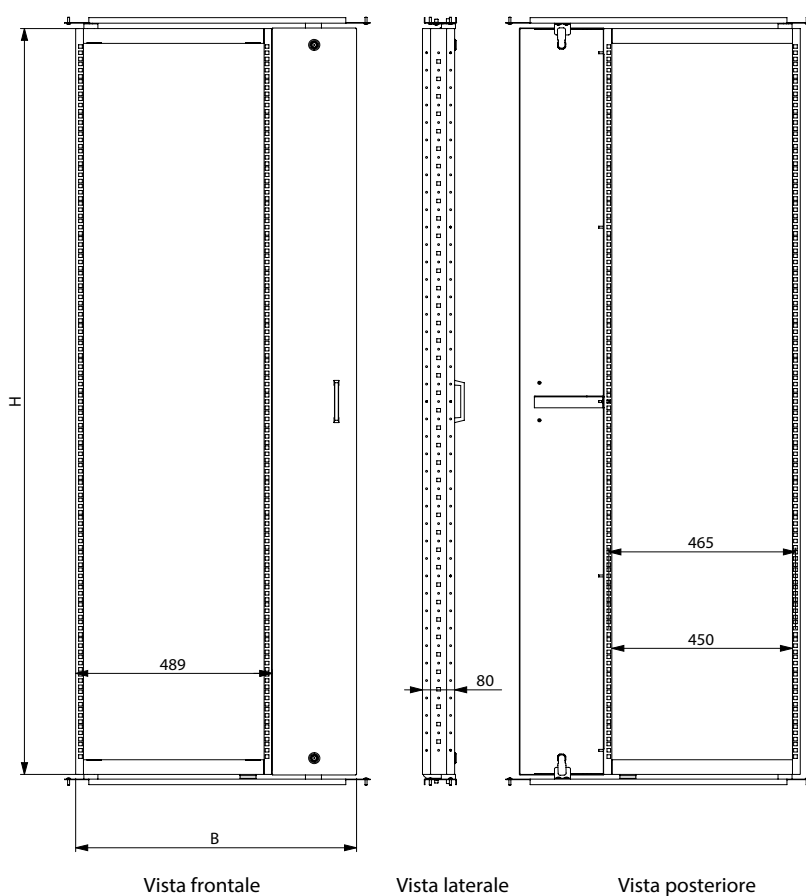
Realizzata in AISI 304L spessore 1,5mm, telaio Rack 19" fisso per modelli B600, girevoli per i modelli B800 e B1000

Telaio rack regolabile in profondità con passo 25mm.

A richiesta fornibile in AISI 316L.



### Disegni tecnici



#### TABELLA DIMENSIONALE

CODICE	Dimensioni telaio rack 19"	
	B	H
TR60180	500	1700
TR80180	700	1700
TR100180	900	1700
TR60200	500	1900
TR80200	700	1900
TR100200	900	1900

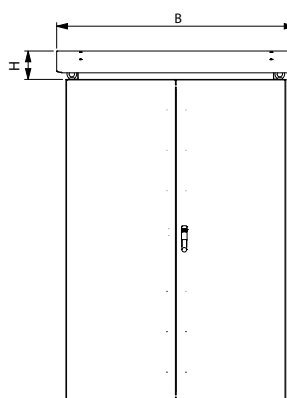


### TPA: Tetto parapioggia

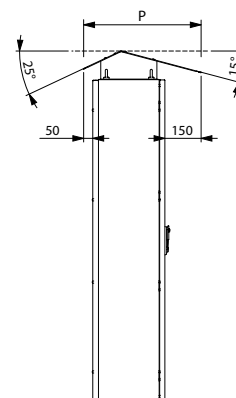
In ambienti esterni, per garantire una maggiore protezione ad agenti atmosferici è possibile l'installazione di tetti di protezione. Realizzati in AISI 304L a richiesta in AISI 316L.



### Disegni tecnici



Vista frontale



Vista laterale

#### TABELLA DIMENSIONALE

CODICE	Descrizione	Dimensioni		
		B	H	P
TPA4040	Tetto parapioggia serie FR	500	160	600
TPA4050	Tetto parapioggia serie FR	500	160	700
TPA4060	Tetto parapioggia serie FR	500	160	800
TPA4080	Tetto parapioggia serie FR	500	160	1000
TPA6040	Tetto parapioggia serie FR	700	160	600
TPA6050	Tetto parapioggia serie FR	700	160	700
TPA6060	Tetto parapioggia serie FR	700	160	800
TPA6080	Tetto parapioggia serie FR	700	160	1000
TPA8040	Tetto parapioggia serie FR	900	160	600
TPA8050	Tetto parapioggia serie FR	900	160	700
TPA8060	Tetto parapioggia serie FR	900	160	800
TPA8080	Tetto parapioggia serie FR	900	160	1000
TPA10040	Tetto parapioggia serie FR	1100	160	600
TPA10050	Tetto parapioggia serie FR	1100	160	700
TPA10060	Tetto parapioggia serie FR	1100	160	800
TPA10080	Tetto parapioggia serie FR	1100	160	1000
TPA12040	Tetto parapioggia serie FR	1300	160	600
TPA12050	Tetto parapioggia serie FR	1300	160	700
TPA12060	Tetto parapioggia serie FR	1300	160	800
TPA12080	Tetto parapioggia serie FR	1300	160	1000
TPA16040	Tetto parapioggia serie FR	1700	160	600
TPA16050	Tetto parapioggia serie FR	1700	160	700
TPA16060	Tetto parapioggia serie FR	1700	160	800
TPA16080	Tetto parapioggia serie FR	1700	160	1000
TPA24040	Tetto parapioggia serie FR	2500	160	600
TPA24050	Tetto parapioggia serie FR	2500	160	700
TPA24060	Tetto parapioggia serie FR	2500	160	800
TPA24080	Tetto parapioggia serie FR	2500	160	1000



### TM: Telaio modulare + pannelli

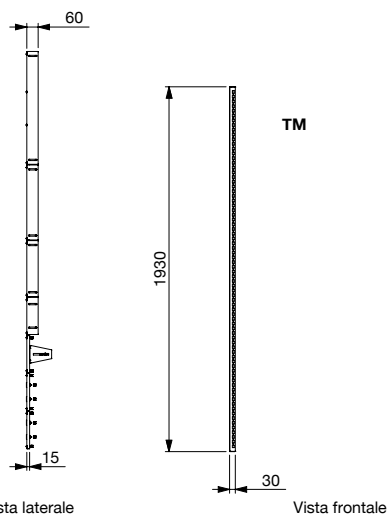
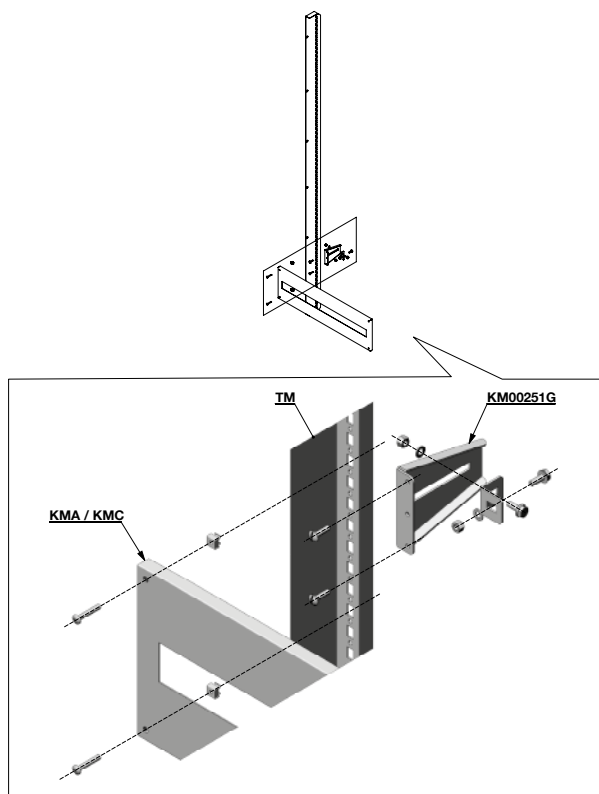
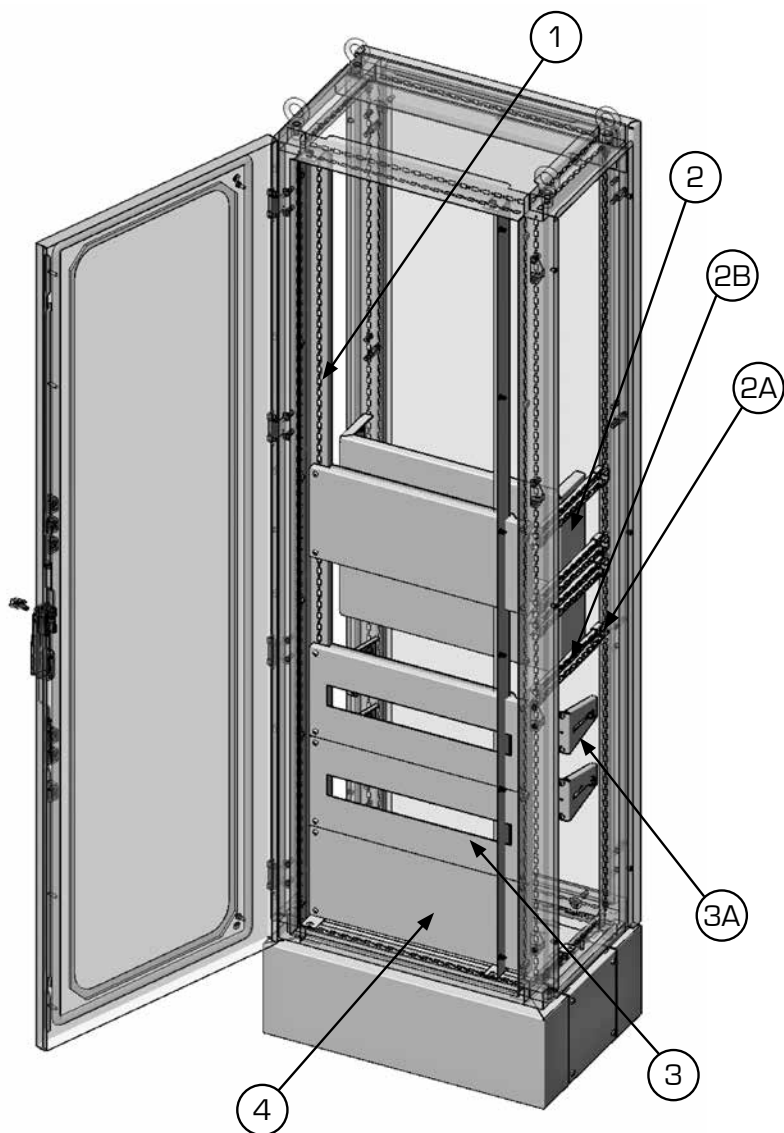


#### TABELLA DIMENSIONALE

CODICE	Descrizione	Dimensioni		Peso Kg	N. Moduli
		B	H		
<b>TM1800</b>	Kit telaio modulare serie FR	30	1730	5,00	
<b>TM2000</b>	Kit telaio modulare serie FR	30	1930	7,00	
<b>KMA6020 / KMC6020</b>	KMA pann.aperto / KMC pann.cieco	475	200	1,00	22
<b>KMA6030 / KMC6030</b>	KMA pann.aperto / KMC pann.cieco	475	300	1,20	22
<b>KMA6040 / KMC6040</b>	KMA pann.aperto / KMC pann.cieco	475	400	1,50	22
<b>KMA6060 / KMC6060</b>	KMA pann.aperto / KMC pann.cieco	475	600	2,50	22
<b>KMA8020 / KMC8020</b>	KMA pann.aperto / KMC pann.cieco	675	200	1,20	30
<b>KMA8030 / KMC8030</b>	KMA pann.aperto / KMC pann.cieco	675	300	1,50	30
<b>KMA8040 / KMC8040</b>	KMA pann.aperto / KMC pann.cieco	675	400	2	30
<b>KMA8060 / KMC8060</b>	KMA pann.aperto / KMC pann.cieco	675	600	3	30
<b>KMA10020 / KMC10020</b>	KMA pann.aperto / KMC pann.cieco	775	200	2	42
<b>KMA10030 / KMC10030</b>	KMA pann.aperto / KMC pann.cieco	775	300	2,5	42
<b>KMA10040 / KMC10040</b>	KMA pann.aperto / KMC pann.cieco	775	400	3	42
<b>KMA10060 / KMC10060</b>	KMA pann.aperto / KMC pann.cieco	775	600	4,5	42
<b>KM00251G</b>	Sq.fissaggio moduli serie FR	-	-		
<b>KMP6020</b>	Piastra parziale	480	200	2,5	
<b>KMP6030</b>	Piastra parziale	480	300	3	
<b>KMP6040</b>	Piastra parziale	480	400	4	
<b>KMP6060</b>	Piastra parziale	480	600	5	
<b>KMP8020</b>	Piastra parziale	680	200	3,5	
<b>KMP8030</b>	Piastra parziale	680	300	4	
<b>KMP8040</b>	Piastra parziale	680	400	5	
<b>KMP8060</b>	Piastra parziale	680	600	6	
<b>KMP10020</b>	Piastra parziale	880	200	4	
<b>KMP10030</b>	Piastra parziale	880	300	5	
<b>KMP10040</b>	Piastra parziale	880	400	6,5	
<b>KMP10060</b>	Piastra parziale	880	600	7,5	
<b>KMC605</b>	Pannello cieco di compensazione	475	50		
<b>KMC805</b>	Pannello cieco di compensazione	675	50		
<b>KMC1005</b>	Pannello cieco di compensazione	775	50		

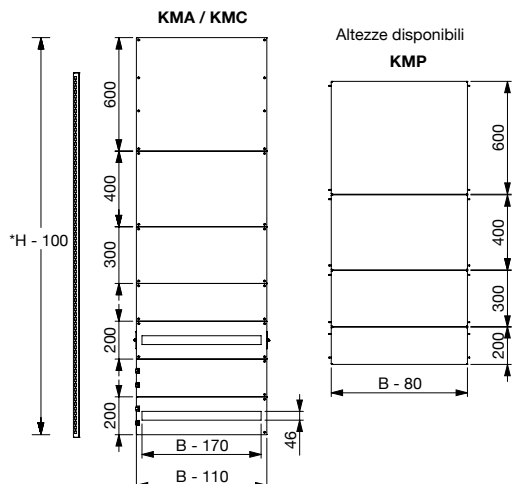


### Disegni tecnici



#### TABELLA DIMENSIONALE

	POS.	CODICE	Descrizione	Q.TA'
INDISPENSABILE	1	TM1800	KIT TELAIO MODULARE FR H1800	1
IN ABBINAMENTO	2	KMP6020	PIASTRA PARZIALE L600 H200	2
IN ABBINAMENTO	3	KMA6020	PANNELLO MODULARE APERTO B600XH200	2
IN ABBINAMENTO	4	KMC6020	PANNELLO CIECO B600XH200	3
IN ABBINAMENTO	2B	TPA00400	PROFILO PROFONDITA' NUOVO P400	1
IN ABBINAMENTO	3A	KM00251G	SG.FISSAGGIO MODULI PER ARMOD-ZN	2
IN ABBINAMENTO	2A	KM00260	ASS.ANGOLARE PROFILI FR H25	2



\* La somma totale dell'altezza dei pannelli deve essere: H armadio - 100 mm

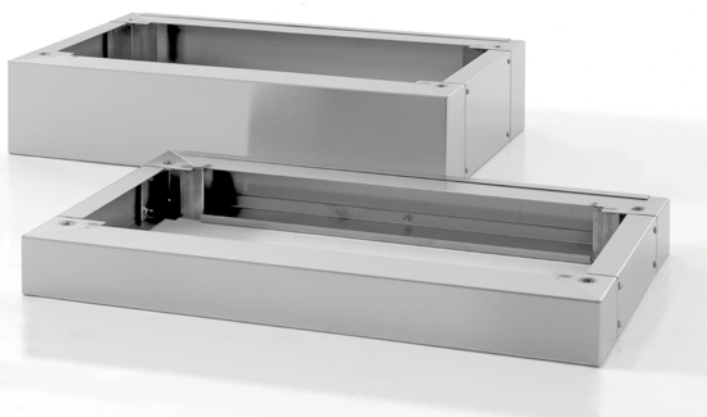




### FZ: Zoccoli

Lo zoccolo in acciaio inox FZ3, costituisce una base per la collocazione delle casse a pavimento.

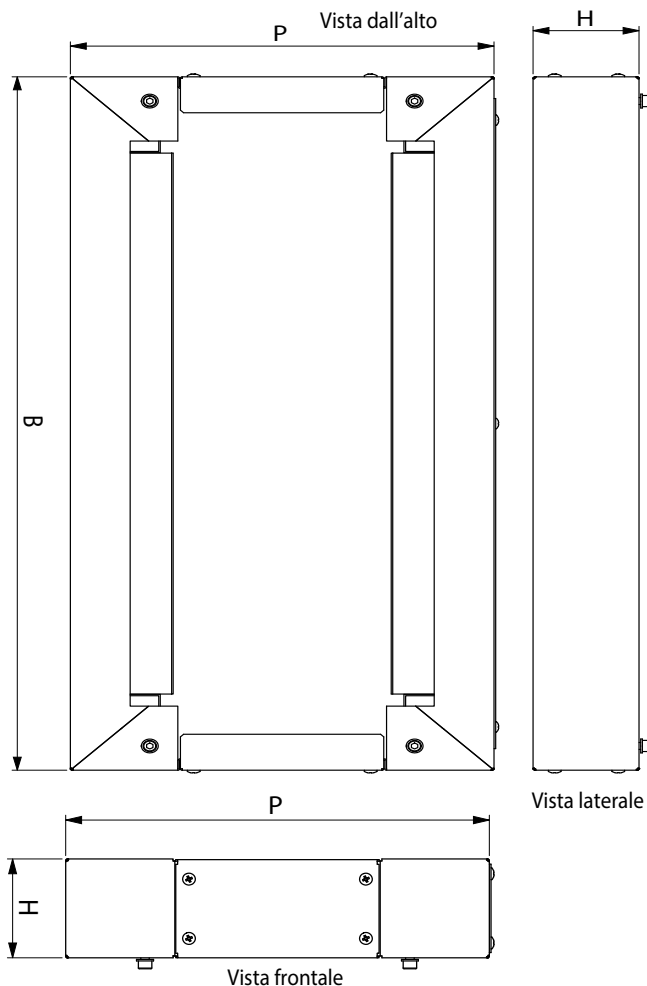
Le altezze possono essere due: H100 e H200mm; ispezionabile sui lati con aperture sul fondo. In ambienti molto avversi, dove è necessaria la massima protezione dagli agenti atmosferici, per le misure H100 e H200mm si può installare lo zoccolo di sanitizzazione FZ3.....S con fondo chiuso; ispezionabile sui suoi lati flangiati.



**TABELLA DIMENSIONALE**

CODICE	Dimensioni		
	B	H	P
FZ3401040	400	100	400
FZ3401050	400	100	500
FZ3401060	400	100	600
FZ3401080	400	100	800
FZ3601040	600	100	400
FZ3601050	600	100	500
FZ3601060	600	100	600
FZ3601080	600	100	800
FZ3801040	800	100	400
FZ3801050	800	100	500
FZ3801060	800	100	600
FZ3801080	800	100	800
FZ31001040	1000	100	400
FZ31001050	1000	100	500
FZ31001060	1000	100	600
FZ31001080	1000	100	800
FZ31201040	1200	100	400
FZ31201050	1200	100	500
FZ31201060	1200	100	600
FZ31201080	1200	100	800
FZ31601040	1600	100	400
FZ31601050	1600	100	500
FZ31601060	1600	100	600
FZ31601080	1600	100	800
FZ32401040	2400	100	400
FZ32401050	2400	100	500
FZ32401060	2400	100	600
FZ32401080	2400	100	800
FZ3402040	400	200	400
FZ3402050	400	200	500
FZ3402060	400	200	600
FZ3402080	400	200	800
FZ3602040	600	200	400
FZ3602050	600	200	500
FZ3602060	600	200	600
FZ3602080	600	200	800
FZ3802040	800	200	400
FZ3802050	800	200	500
FZ3802060	800	200	600
FZ3802080	800	200	800
FZ31002040	1000	200	400
FZ31002050	1000	200	500
FZ31002060	1000	200	600
FZ31002080	1000	200	800
FZ31202040	1200	200	400
FZ31202050	1200	200	500
FZ31202060	1200	200	600
FZ31202080	1200	200	800
FZ31602040	1600	200	400
FZ31602050	1600	200	500
FZ31602060	1600	200	600
FZ31602080	1600	200	800
FZ32402040	2400	200	400
FZ32402050	2400	200	500
FZ32402060	2400	200	600
FZ32402080	2400	200	800

### Disegni tecnici





### FLG: Flangia ingresso cavi a ghigliottina

In alternativa alle flange passacavi standard, esiste la flangia a ghigliottina, realizzata in due parti con guarnizione di tenuta, che facilita l'ingresso. L'utilizzo è consigliato in abbinamento allo zoccolo di sanitizzazione. Realizzata in AISI 304L, versione in AISI 316L con lettera L finale aggiunta.

#### TABELLA DIMENSIONALE

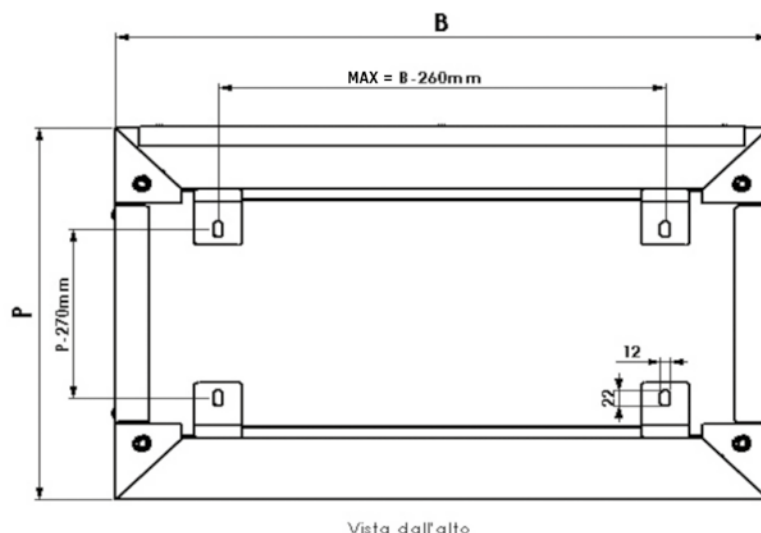
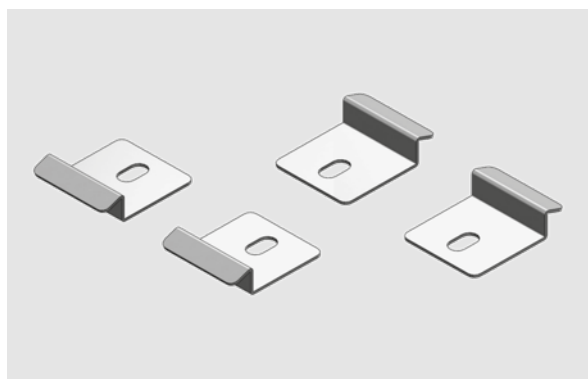
CODICE	Descrizioni	Dimensioni	
		B	P
FLG4040R	Flangia a ghigliottina serie FR	290	200
FLG4050R	Flangia a ghigliottina serie FR	290	300
FLG4060R	Flangia a ghigliottina serie FR	290	400
FLG4080R	Flangia a ghigliottina serie FR	290	600
FLG6040R	Flangia a ghigliottina serie FR	490	200
FLG6050R	Flangia a ghigliottina serie FR	490	300
FLG6060R	Flangia a ghigliottina serie FR	490	400
FLG6080R	Flangia a ghigliottina serie FR	490	600
FLG8040R	Flangia a ghigliottina serie FR	690	200
FLG8050R	Flangia a ghigliottina serie FR	690	300
FLG8060R	Flangia a ghigliottina serie FR	690	400
FLG8080R	Flangia a ghigliottina serie FR	690	600
FLG10040R	Flangia a ghigliottina serie FR	890	200
FLG10050R	Flangia a ghigliottina serie FR	890	300
FLG10060R	Flangia a ghigliottina serie FR	890	400
FLG10080R	Flangia a ghigliottina serie FR	890	600



### KFZP: Kit fissaggio zoccolo a pavimento

Il Kit KFZP non può essere montato quando lo zoccolo è provisto di fondo sanitizzato FZ...S. Per questi zoccoli usare i piedini tassellabili.

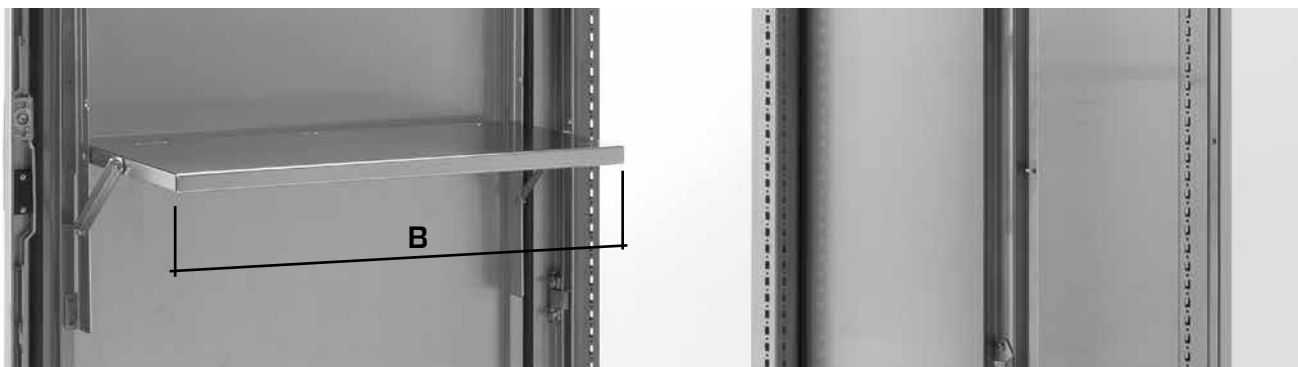
#### Disegni tecnici





### PL: Piano di lavoro ribaltabile

Predisposto per il montaggio sui telai tubolari, il ripiano offre un'ampia superficie d'appoggio. Si posiziona rapidamente e può essere abbassato dopo l'uso. Realizzato in AISI 304L a richiesta in AISI 316L.

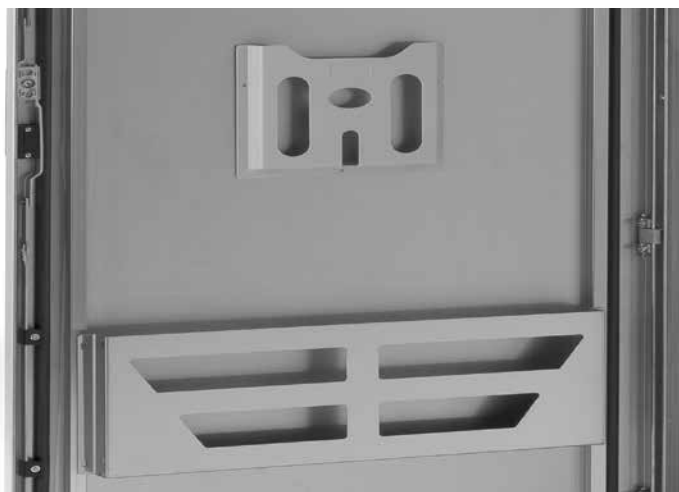


#### TABELLA DIMENSIONALE

CODICE	Descrizioni	Dimensioni	
		B	Q. tà
PL600	Piano lavoro su B600	600	1
PL800	Piano lavoro su B800	800	1
PL1000	Piano lavoro su B1000	1000	1

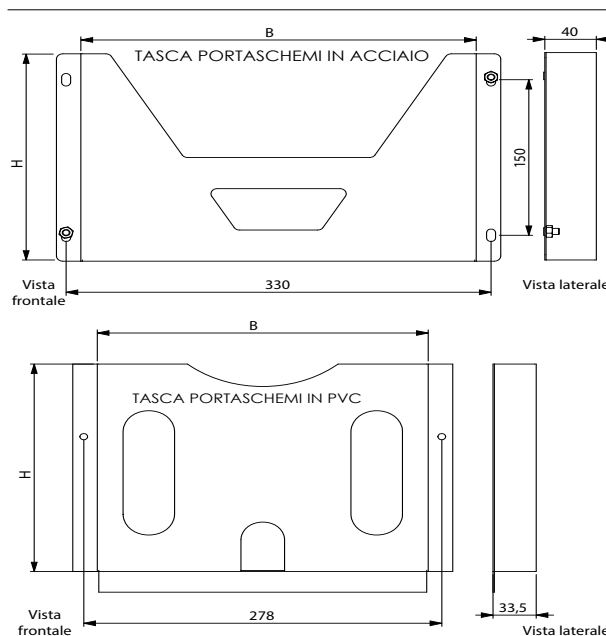
### TS: Tasca porta schemi

Tasche interne adatte per alloggiamento documenti formato A3/A4. Disponibili sia in acciaio sia in pvc.



\* Si fissano sul telaio della porta

### Disegni tecnici



#### TABELLA DIMENSIONALE

CODICE	Descrizioni	Dimensioni	
		B	P
TS00030	Tasca portaschemi in pvc A4	210	300
TS00010	Tasca portaschemi inox A4	210	300
*TS00400	Tasca portaschemi inox B400	400	250
*TS00600	Tasca portaschemi inox B600	600	250
*TS00800	Tasca portaschemi inox B800	800	250
*TS01000	Tasca portaschemi inox B1000	1000	250



### PDP: Piedini per zoccoli

In abbinamento agli zoccoli o supporti a pavimento, si dispone di piedini snodati con base in poliammide rinforzata, di diametro 80mm e gambo in acciaio inox M12 - M16 - M20; oppure in acciaio inox regolabili diametro 60mm in due altezze. Il codice PDP00060 è provvisto di flangia per fissaggio a terra.



#### TABELLA DIMENSIONALE

CODICE	Descrizioni
PDP00050	Kit 4 piedini Ø 60mm M12 Inox 105 - 165
PDP00060	Kit 4 piedini Ø 60mm M12 Inox H95 - 165 con fissaggio a terra
PDP00070	Kit 4 piedini Ø 60mm M12 Inox H140 - 210
PDP00100	Piedino M16xH230 con base in poliammide
PDP00111	Piedino M20xH260 con base in poliammide
PDP00112	Piedino M12xH85 con base in poliammide

### CF: Coppia fianchi



Fianchi in acciaio inox con guarnizione in poliuretano espanso per la chiusura laterale degli armadi serie FR.

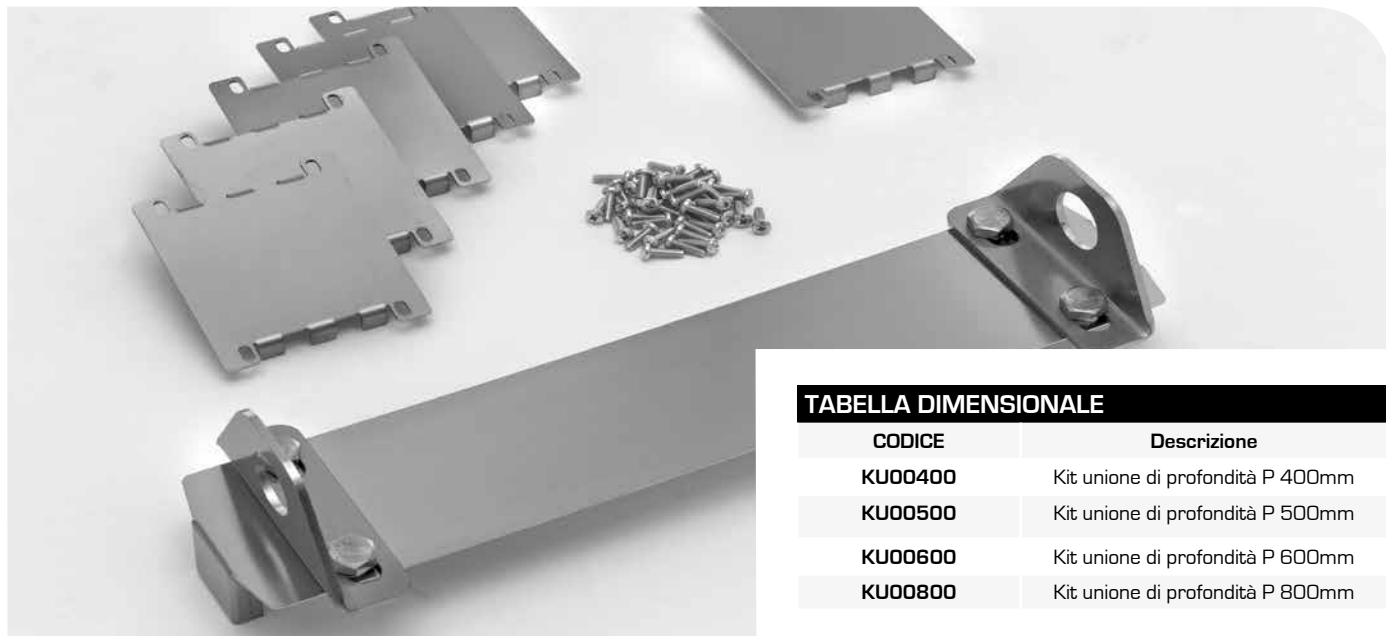
#### TABELLA DIMENSIONALE

CODICE	Descrizione	Dimensioni	
		B	H
CF40180	Coppia fianchi serie FR	400	1800
CF50180	Coppia fianchi serie FR	500	1800
CF60180	Coppia fianchi serie FR	600	1800
CF80180	Coppia fianchi serie FR	800	1800
CF40200	Coppia fianchi serie FR	400	2000
CF50200	Coppia fianchi serie FR	500	2000
CF60200	Coppia fianchi serie FR	600	2000
CF80200	Coppia fianchi serie FR	800	2000



### KU: Kit unione armadi

Kit per l'unione in batteria di più armadi della serie FR. Il kit comprende squadrette di bloccaggio da inserire tra i montanti, squadretta di sollevamento, guarnizione di tenuta e copertura superiore.



**TABELLA DIMENSIONALE**

CODICE	Descrizione
KU00400	Kit unione di profondità P 400mm
KU00500	Kit unione di profondità P 500mm
KU00600	Kit unione di profondità P 600mm
KU00800	Kit unione di profondità P 800mm

### PSO/PSV: Parete di segregazione verticale/orizzontale

La parete di segregazione orizzontale permette di creare separazioni interne.

La parete di segregazione verticale è ideata per essere inserita fra i moduli accoppiati per creare tra di loro una separazione.

Sono realizzati in lamiera zincata, a richiesta possono essere fatti in AISI 304L e AISI 316L.



**TABELLA DIMENSIONALE**

CODICE	Dimensioni	
	B	P
PS004040	400	400
PS004050	400	500
PS004060	400	600
PS004080	400	800
PS006040	600	400
PS006050	600	500
PS006060	600	600
PS006080	600	800
PS008040	800	400
PS008050	800	500
PS008060	800	600
PS008080	800	800
PS010040	1000	400
PS010050	1000	500
PS010060	1000	600
PS010080	1000	800
PSV40180	400	1800
PSV50180	500	1800
PSV60180	600	1800
PSV80180	800	1800
PSV40200	400	2000
PSV50200	500	2000
PSV60200	600	2000
PSV80200	800	2000



### Kit Traverse

Traverse di profondità, di larghezza, di altezza e profili porta realizzati per creare strutture all'interno dell'armadio per l'alloggiamento delle strumentazioni. Tutti i profilati sono forati con passo 25mm.



#### TABELLA DIMENSIONALE

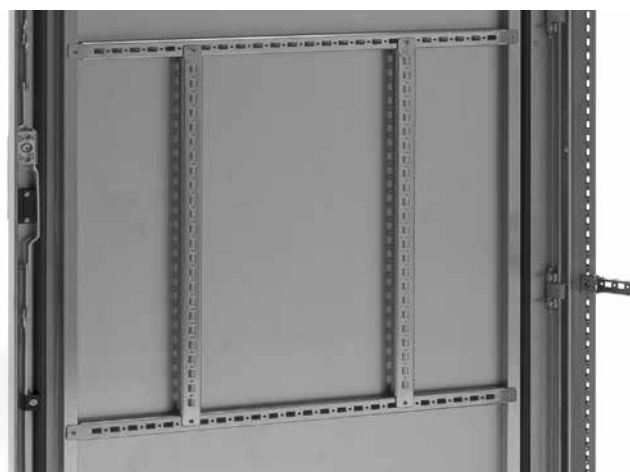
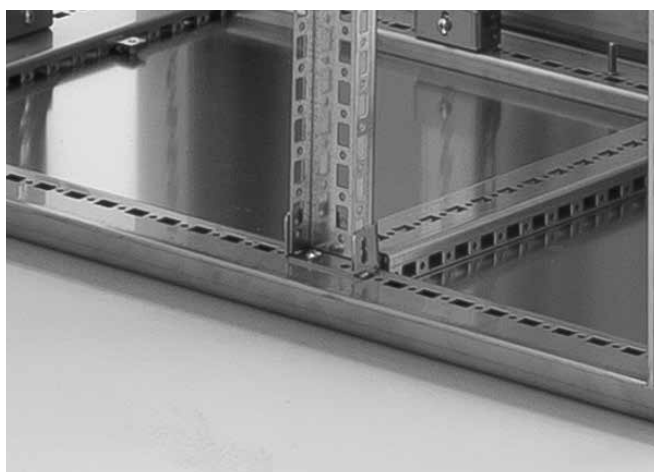
CODICE	Descrizione	Q.tà
TAA1800	Confezione profilo altezza H1800	2
TAA2000	Confezione profilo altezza H2000	2

CODICE	Descrizione	Q.tà
TLA00400	Confezione profilo larghezza B400	2
TLA00600	Confezione profilo larghezza B600	2
TLA00800	Confezione profilo larghezza B800	2
TLA01000	Confezione profilo larghezza B1000	2

CODICE	Descrizione	Q.tà
TPA00400	Confezione profilo di profondità P400	4
TPA00500	Confezione profilo di profondità P500	4
TPA00600	Confezione profilo di profondità P600	4
TPA00800	Confezione profilo di profondità P800	4

CODICE	Descrizione	Q.tà
TPP00600	Confezione profilo porta B 600	4
TPP00800	Confezione profilo porta B 800	4
TPP01000	Confezione profilo porta B 1000	4

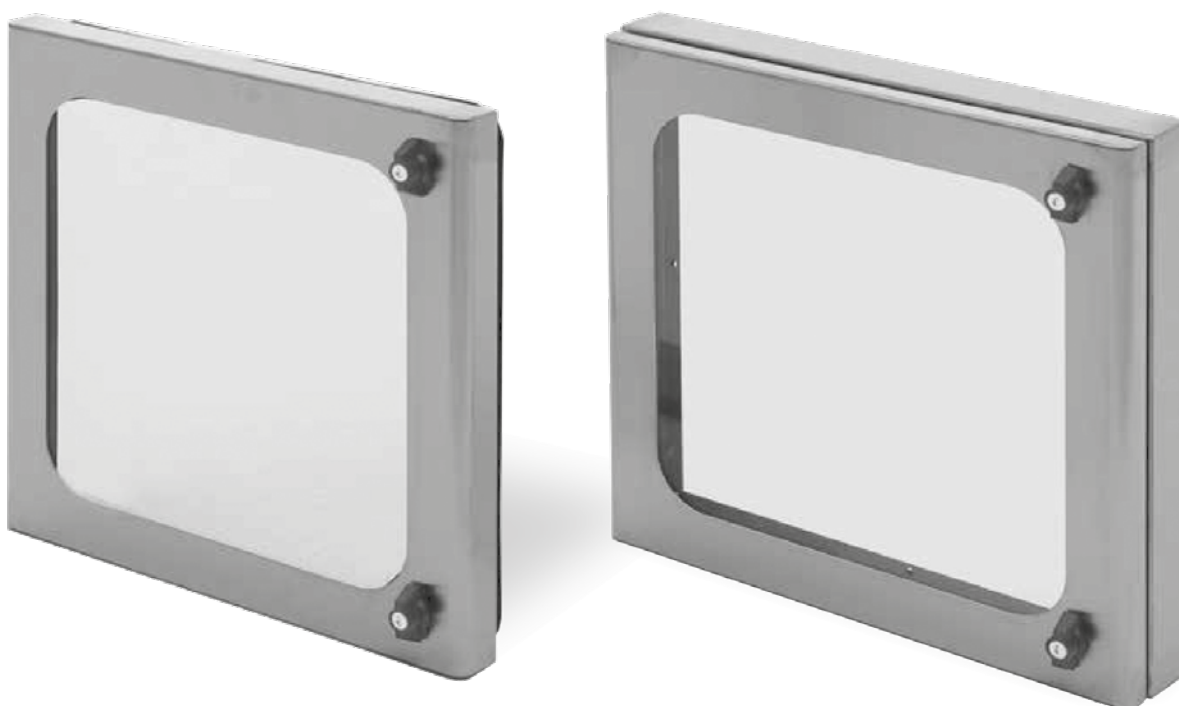
CODICE	Descrizione	Q.tà
KM00260	Confezione angolari H 25	4
KM00265	Confezione angolari H 50 per fissare i codici TAA	4





### PP/PPT: Finestre di protezione

Utilizzate per garantire una protezione ai comandi, le finestre di protezione PPT sono realizzate con cornice in inox, le finestre PP con fissaggio diretto. Le porte hanno il Lexan incollato sulla porta, sono dotate di guarnizione di tenuta e chiusura tipo Yale a farfalla.



**TABELLA DIMENSIONALE**

CODICE	Descrizioni	Dimensioni		
		B	H	P
PP300300	Finestra con fissaggio diretto	300	300	55
PP400400	Finestra con fissaggio diretto	400	400	55
PP450450	Finestra con fissaggio diretto	450	450	55
PP500500	Finestra con fissaggio diretto	500	500	55
PP500750	Finestra con fissaggio diretto	500	750	55
PP600800	Finestra con fissaggio diretto	600	800	55
PPT400400	Finestra con telaio	400	400	95
PPT450450	Finestra con telaio	450	450	95
PPT500500	Finestra con telaio	500	500	95
PPT500750	Finestra con telaio	500	750	95
PPT600800	Finestra con telaio	600	800	95



### VC: Vano cavi

Ideato per permettere calate di cavi nella parte superiore dell'armadio, H200mm con ispezioni laterali e posteriori, in opzione si può richiedere l'apertura frontale.

**TABELLA DIMENSIONALE**

CODICE	Descrizioni	Dimensioni		
		B	H	P
VC3402040	Vano cavi ispezionabile su 3 lati	400	200	400
VC3402050	Vano cavi ispezionabile su 3 lati	400	200	500
VC3402060	Vano cavi ispezionabile su 3 lati	400	200	600
VC3402080	Vano cavi ispezionabile su 3 lati	400	200	800
VC3602040	Vano cavi ispezionabile su 3 lati	600	200	400
VC3602050	Vano cavi ispezionabile su 3 lati	600	200	500
VC3602060	Vano cavi ispezionabile su 3 lati	600	200	600
VC3602080	Vano cavi ispezionabile su 3 lati	600	200	800
VC3802040	Vano cavi ispezionabile su 3 lati	800	200	400
VC3802050	Vano cavi ispezionabile su 3 lati	800	200	500
VC3802060	Vano cavi ispezionabile su 3 lati	800	200	600
VC3802080	Vano cavi ispezionabile su 3 lati	800	200	800
VC31002040	Vano cavi ispezionabile su 3 lati	1000	200	400
VC31002050	Vano cavi ispezionabile su 3 lati	1000	200	500
VC31002060	Vano cavi ispezionabile su 3 lati	1000	200	600
VC31002080	Vano cavi ispezionabile su 3 lati	1000	200	800
VC31202040	Vano cavi ispezionabile su 3 lati	1200	200	400
VC31202050	Vano cavi ispezionabile su 3 lati	1200	200	500
VC31202060	Vano cavi ispezionabile su 3 lati	1200	200	600
VC31202080	Vano cavi ispezionabile su 3 lati	1200	200	800
VC31602040	Vano cavi ispezionabile su 3 lati	1600	200	400
VC31602050	Vano cavi ispezionabile su 3 lati	1600	200	500
VC31602060	Vano cavi ispezionabile su 3 lati	1600	200	600
VC31602080	Vano cavi ispezionabile su 3 lati	1600	200	800
VC32402040	Vano cavi ispezionabile su 3 lati	2400	200	400
VC32402050	Vano cavi ispezionabile su 3 lati	2400	200	500
VC32402060	Vano cavi ispezionabile su 3 lati	2400	200	600
VC32402080	Vano cavi ispezionabile su 3 lati	2400	200	800

Armod  
Armedi componibili

### FIT: Interblocco meccanico

Sistema di sicurezza che permette il blocco delle ante esterne nelle batterie di armadi FR. Le porte si aprono solo allo sblocco della principale.

**TABELLA DIMENSIONALE**

CODICE	Descrizione	Dimensioni		Q.tà Nr.
		B	H	
FIT0000	Supporti e guide aste	-	-	1
FIT600	Asta per armadio B600	600	-	1
FIT800	Asta per armadio B800	800	-	1
FIT1000	Asta per armadio B1000	1000	-	1
FIT1200	Asta per armadio B1200	1200	-	1
FIT1600	Asta per armadio B1600	1600	-	1