

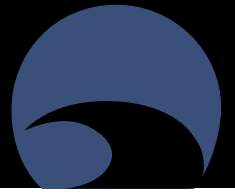
TPS: Tetto parapiovvia

In ambienti esterni, per garantire una maggiore protezione ad agenti atmosferici. E' possibile l'installazione di tettucci di protezione, fissati alle carpenterie mediante sistemi di fissaggio in dotazione. Realizzato in AISI 304L a richiesta in AISI 316L.

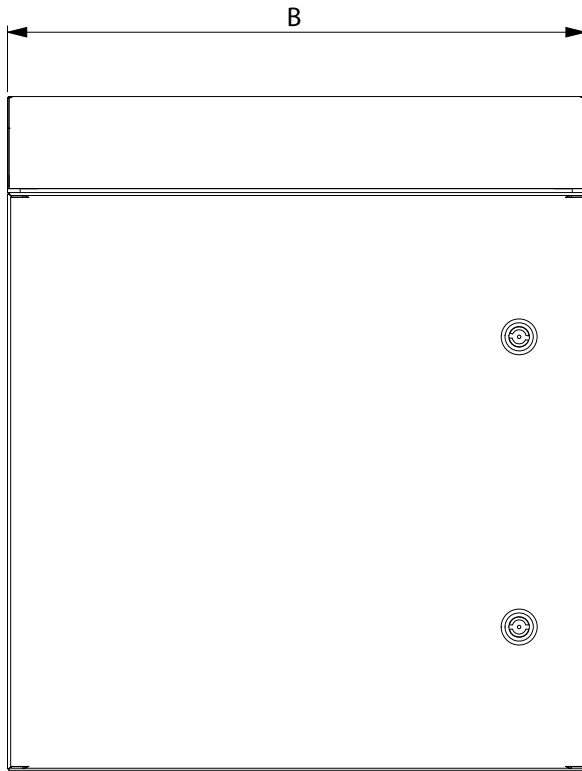


TABELLA DIMENSIONALE

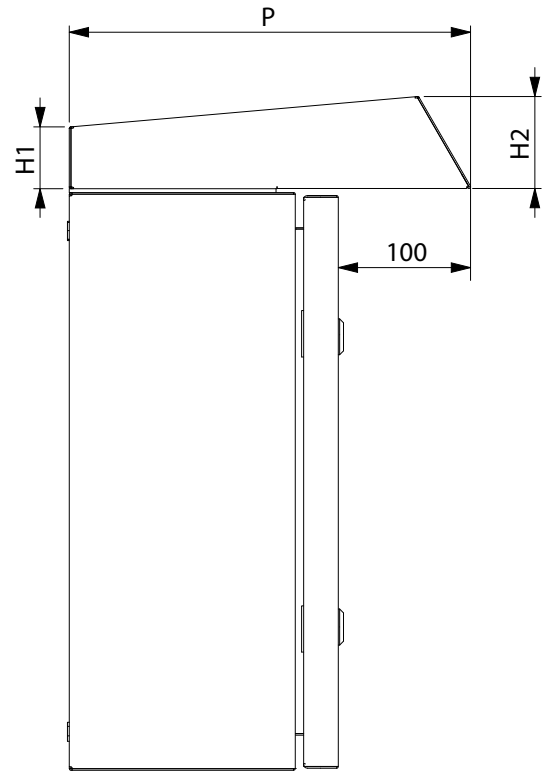
CODICE	Dimensioni				Peso Kg	Volume m ³
	B	H1	H2	P		
TPS2015	200	48	72	250	1,38	0,003
TPS3015	300	48	72	250	1,81	0,005
TPS3021	300	48	72	310	2,14	0,006
TPS4015	400	48	72	250	2,25	0,006
TPS4021	400	48	72	310	2,65	0,007
TPS4025	400	48	72	350	2,92	0,008
TPS4521	450	48	72	310	2,91	0,008
TPS4525	450	48	72	350	3,20	0,009
TPS5021	500	48	72	310	3,16	0,009
TPS5025	500	48	72	350	3,48	0,011
TPS6021	600	48	72	310	3,68	0,011
TPS6025	600	48	72	350	4,05	0,013
TPS6030	600	48	72	400	4,51	0,014
TPS6040	600	48	72	500	5,44	0,018
TPS8030	800	48	72	400	5,77	0,019
TPS8040	800	48	72	500	6,96	0,024
TPS10030	1000	48	72	400	7,04	0,024
TPS10040	1000	48	72	500	8,48	0,030
TPS12030	1200	48	72	400	8,30	0,029
TPS12040	1200	48	72	500	10,00	0,036
TPS14040	1400	48	72	500	11,52	0,042



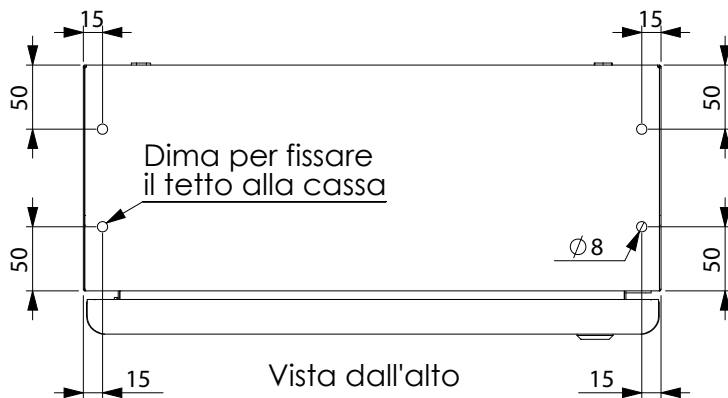
Disegni tecnici



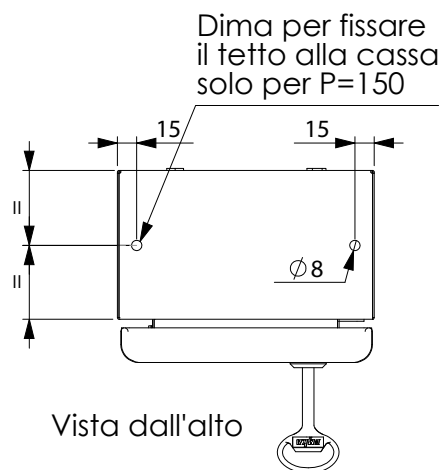
Vista frontale



Vista laterale



Vista dall'alto



Vista dall'alto

